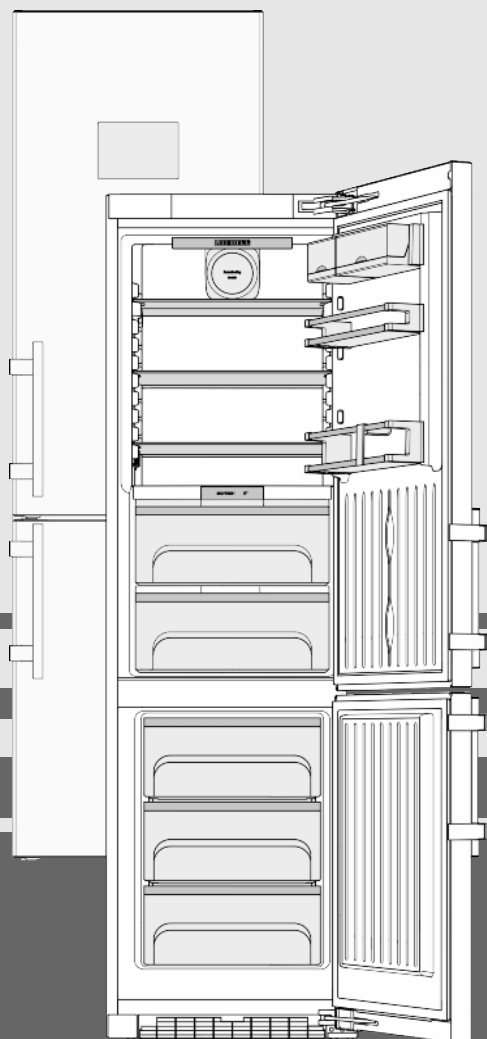


Gebruiks- en montagehandleiding

Koel-vriescombinatie met BioFresh

NL



20190930 **7088171 - 00**

CBN(i/ies)/ CBNP(es/bs/be/i/ies)

LIEBHERR

Inhoudsopgave

1	Het apparaat in vogelvlucht.....	2
1.1	Apparaten- en uitrustingsoverzicht.....	2
1.2	Toepassingsgebied van het apparaat.....	3
1.3	Conformiteit.....	3
1.4	Productgegevens.....	3
1.5	Plaatsingsmaten.....	3
1.6	Energie sparen.....	4
1.7	Indelingsvoorbeeld.....	4
1.8	SmartDevice	4
2	Algemene veiligheidsvoorschriften.....	4
3	Bedienings- en controle-elementen.....	5
3.1	Statusbeeldscherm.....	5
3.2	Homebeeldscherm.....	6
3.3	Navigatie.....	6
3.4	Symbolen.....	7
3.5	Apparaatopties.....	7
4	In gebruik nemen.....	8
4.1	Apparaat transporteren.....	8
4.2	Apparaat opstellen.....	8
4.3	Deurscharniering veranderen.....	9
4.4	Inbouw in het keukenblok.....	19
4.5	Afvalverwerking van de verpakking.....	19
4.6	Apparaat aansluiten.....	20
4.7	Apparaat inschakelen.....	20
4.8	SmartDeviceBox.....	21
4.9	FreshAir-filter aanbrengen	22
4.10	Herinneringsfunctie luchtrooster reinigen activeren..	23
5	Bediening.....	23
5.1	Systeeminstellingen.....	23
5.2	Timer.....	23
5.3	Programma's.....	24
5.4	Opties.....	25
5.5	Koelgedeelte	27
5.6	BioFresh-gedeelte.....	29
5.7	Vriesgedeelte.....	31
6	Onderhoud.....	33
6.1	FreshAir-filter vervangen.....	33
6.2	Ontdooien met NoFrost.....	33
6.3	Het ventilatierooster reinigen.....	33
6.4	Apparaat reinigen.....	33
6.5	Technische Dienst.....	34
7	Storingen.....	34
8	Meldingen.....	35
9	Uitzetten.....	36
9.1	Apparaat uitschakelen.....	36
9.2	Buiten werking stellen.....	37
10	Apparaat afdanken.....	37

De fabrikant werkt voortdurend aan de verdere ontwikkeling van alle typen en modellen. Daarom vragen wij om uw begrip voor het feit dat wij wijzigingen in vorm, uitvoering en techniek moeten voorbehouden.

Om alle voordelen van uw nieuwe apparaat te leren kennen, de instructies in deze handleiding aandachtig doorlezen a.u.b.

De handleiding geldt voor meerdere modellen, afwijkingen zijn mogelijk. Paragrafen die alleen voor bepaalde apparaten van toepassing zijn, zijn gekenmerkt met een sterretje (*).

Gebruiksaanwijzingen zijn gekenmerkt met een ►, gebruikresultaten met een ▢.

1 Het apparaat in vogelvlucht

1.1 Apparaten- en uitrustingsoverzicht

Voorbeeldweergave van het apparaatmodel

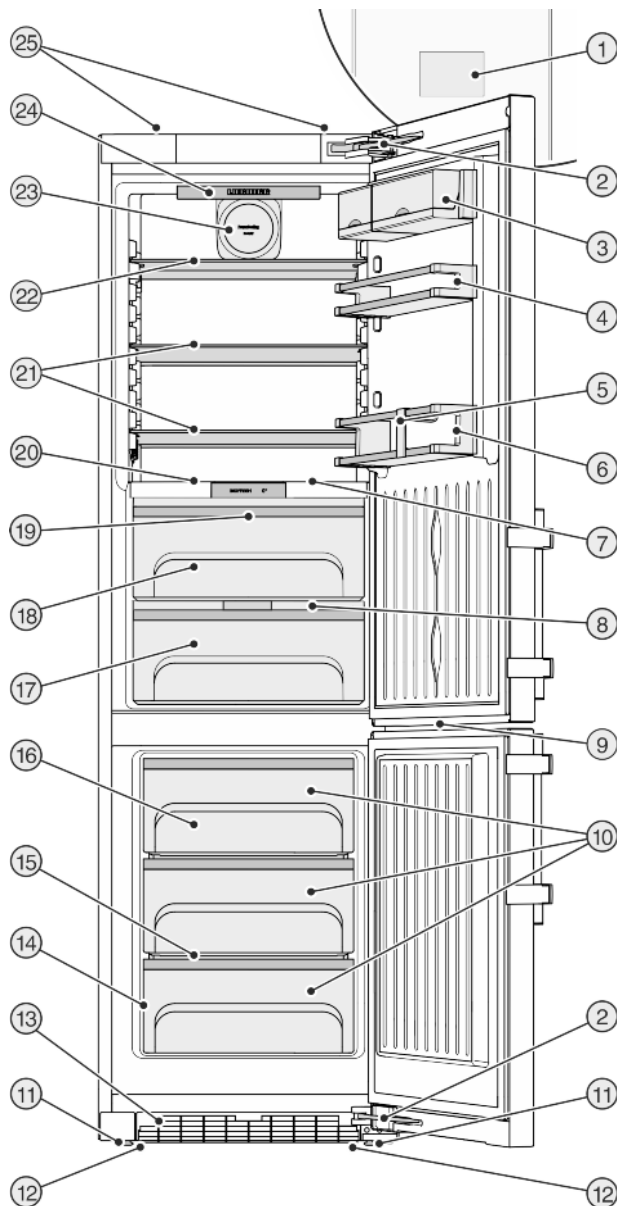


Fig. 1

- | | |
|---------------------------------------|--|
| (1) Bedienings- en controle-elementen | (14) Typeplaatje |
| (2) Sluitdempers | (15) Variospace |
| (3) Dozenrek | (16) Koelaccu |
| (4) Conservenrek | (17) Fruit & Vegetable-Safe, regelbaar |
| (5) Flessenhouder | (18) DrySafe, regelbaar |
| (6) Flessenrek | (19) LED-verlichting BioFresh-gedeelte |
| (7) LED-binnenverlichting | (20) Variabele flessenplank |
| (8) Deksel Fruit & Vegetable-Safe | (21) Draagplateaus |
| (9) LED-verlichting vriesgedeelte | (22) Draagplateau, deelbaar |
| (10) Vrieslade | (23) Ventilator, met opname voor FreshAir-filter |
| (11) Stelvoeten | (24) LED-binnenverlichting, zwenkbaar |

(12) Transportdraaggrepen voor, transportrollen achter

(25) Transportdraaggrepen achter

(13) Ventilatioeroosters

Aanwijzing

- Plateaus, schuifladen of manden zijn in de geleverde toestand voor een optimale energie-efficiëntie ingedeeld.

1.2 Toepassingsgebied van het apparaat

Gebruik volgens de voorschriften

Het apparaat is uitsluitend geschikt voor het koelen van levensmiddelen voor huishoudelijke of soortgelijke doeleinden. Hieronder valt bijv. het gebruik

- in privékeukens, ontbijtgelegenheden,
- door gasten in landhuizen, hotels, motels en andere accommodaties,
- bij catering en vergelijkbare service in de groothandel.

Alle andere toepassingen zijn niet toegestaan.

Voorzienbaar verkeerd gebruik

De volgende toepassingen zijn uitdrukkelijk verboden:

- Opslag en koeling van medicijnen, bloedplasma, laboratoriumpreparaten of vergelijkbare, overeenkomstig de Europese richtlijn 2007/47/EG medische hulpmiddelen, ten grondslag liggende stoffen en producten
- Gebruik in explosiegevaarlijke gebieden
- Gebruik op beweegbare ondergronden zoals schepen, railverkeer of vliegtuigen
- Opslag van levende dieren

Verkeerd gebruik van het apparaat kan tot beschadigingen van de opgeslagen goederen of het bederf hiervan leiden.

Klimaatklassen

Het apparaat kan afhankelijk van de klimaatklasse, bij begrensde omgevingstemperaturen, worden gebruikt. De voor uw apparaat betreffende klimaatklasse staat op het typeplaatje vermeld.

Aanwijzing

- Om een probleemloze werking te waarborgen, moet de aangegeven omgevingstemperatuur worden aangehouden.

Klimaatklasse	voor omgevingstemperaturen van
SN	10 °C t/m 32 °C
N	16 °C t/m 32 °C
ST	16 °C t/m 38 °C
T	16 °C t/m 43 °C

1.3 Conformiteit

Het koudemiddelcircuit is gecontroleerd op dichtheid. Het apparaat voldoet aan de desbetreffende veiligheidsvoorschriften alsmede de richtlijnen 2014/35/EU, 2014/30/EU, 2009/125/EG, 2011/65/EU en 2010/30/EU.

De BioFresh-lade voldoet aan de eisen van een koelvak conform DIN EN 62552.

1.4 Productgegevens

De productgegevens zijn conform de richtlijn van de (EU) 2017/1369 bij het apparaat gevoegd. Het volledige productgegevensblad kunt op de website van Liebherr in het downloadbereik downloaden.

1.5 Plaatsingsmaten

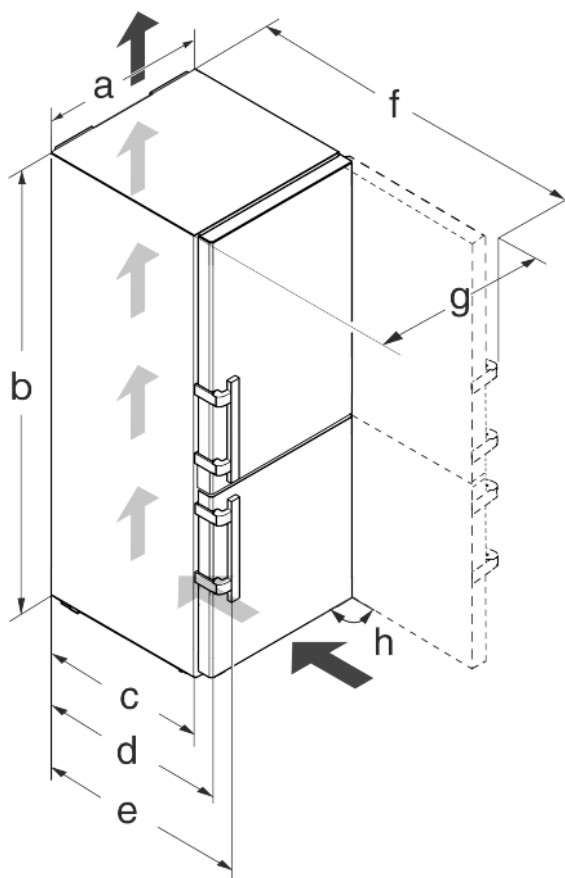


Fig. 2

Model	a [mm]	b [mm]	c [mm]	d [mm]	e [mm]	f [mm]	g [mm]	h [°]
CBN(i/ies) 48.., CBNP(es/bs/i/ies) 48.	600	2010	600 ×	665 ×	709 ×	1223 ×	640	90
CBNP(es/be) 57..	700					1323 ×	740	

× Bij gebruik van wandafstandhouders wordt de maat met 15 mm (zie 4.2) vergroot.

Algemene veiligheidsvoorschriften

1.6 Energie sparen

- Let altijd op de be- en ontluchting. Dek de ventilatieopeningen resp. -roosters niet af.
- Houd de ventilatieluchtopeningen altijd vrij.
- Plaats het apparaat niet naast een fornuis, verwarming of dergelijke, en stel het apparaat niet bloot aan direct zonlicht.
- Het energieverbruik is afhankelijk van de plaatsingscondities zoals bijv. de omgevingstemperatuur (zie 1.2). Bij een van de normtemperatuur afwijkende omgevingstemperatuur van 25° C kan het energieverbruik veranderen.
- Open het apparaat, indien mogelijk zo kort mogelijk.
- Hoe lager de temperatuur wordt ingesteld, hoe hoger het energieverbruik.
- Levensmiddelen gesorteerd plaatsen (zie 1).
- Alle levensmiddelen goed verpakt en afgedekt bewaren. Condensvorming wordt voorkomen.
- Levensmiddelen zolang als nodig eruit halen, zodat ze niet te warm worden.
- Warme gerechten plaatsen: eerst tot op kamertemperatuur laten afkoelen.
- Diepvriesproducten in de koelruimte ontdooien.
- Bij langere vakantieperioden de Holiday-functie gebruiken.
- De bij de levering vooringestelde uitschakeling van het beeldscherm gebruiken om het beeldscherm na 24 uur uit te schakelen, (zie 5.1.5).

1.7 Indelingsvoorbeeld

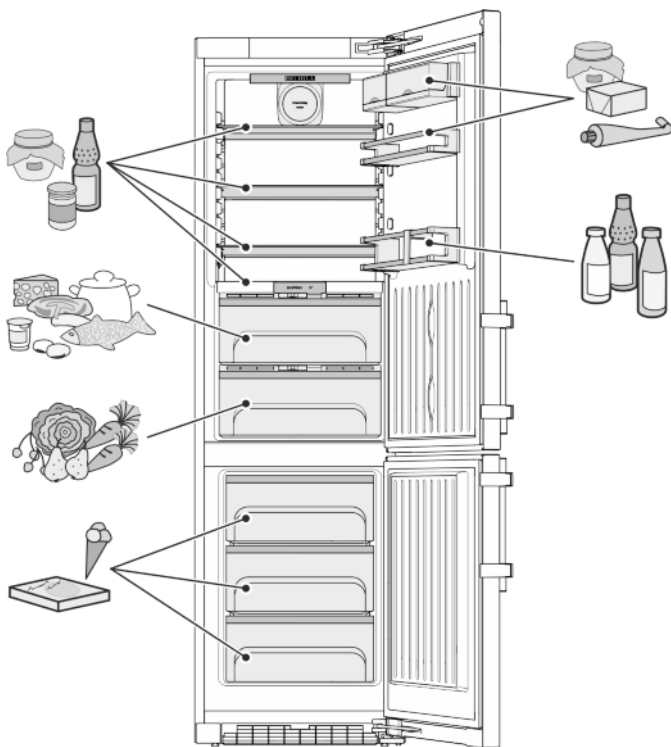
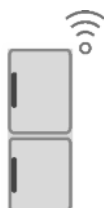


Fig. 3

1.8 SmartDevice

Het apparaat is voor de integratie in een Smart Home en voor uitgebreidere servicevoorzieningen voorbereid. Door een SmartDeviceBox kunnen overige opties worden vrijgeschakeld. De activering vindt plaats via het klantenportaal MyLiebherr.



Nadere informatie over de beschikbaarheid, voorwaarden en de afzonderlijke opties vindt u op internet onder: www.smartdevice.liebherr.com.

2 Algemene veiligheidsvoorschriften

Gevaren voor de gebruiker:

- Dit apparaat kan door kinderen alsmede door personen met verminderde psychische, sensorische of mentale bekwaamheden of een gebrek aan ervaring en kennis worden gebruikt onder toezicht van een derde of met betrekking tot het veilige gebruik van het apparaat zijn onderwezen en de gevaren kennen en begrijpen. Kinderen mogen niet met het apparaat spelen. De reiniging en het onderhoud mag niet door kinderen zonder toezicht worden uitgevoerd. Kinderen van 3-8 jaar mogen het apparaat inladen en uitladen. Kinderen jonger dan 3 jaar dienen uit de buurt van het apparaat te worden gehouden, als het apparaat niet continu onder toezicht staat.
- Als u het stroomsnoer van het apparaat uit het stopcontact trekt, altijd bij de stekker nemen. Niet aan het snoer trekken.
- Trek, in geval van een storing, de stekker uit het stopcontact of schakel de beveiliging uit.
- Beschadig het netsnoer niet. Gebruik het apparaat niet wanneer het netsnoer defect is.
- Reparaties en ingrepen aan het apparaat alleen door de klantenservice of ander hiervoor opgeleid vakpersoneel laten uitvoeren.
- Het apparaat alleen conform de beschrijving in de handleiding monteren, aansluiten en afvoeren.
- Bewaar deze gebruiksaanwijzing zorgvuldig en geef hem eventueel aan de volgende eigenaar door.
- Speciale lampen zoals LED-lampen in het apparaat dienen voor de verlichting van de binnenruimte van het apparaat en zijn niet geschikt voor de verlichting van de ruimte.

Brandgevaar:

- Het gebruikte koelmiddel (gegevens op het typeplaatje) is milieuvriendelijk maar brandbaar. Koelmiddel dat ontsnapt kan ontbranden.
- Pijpleidingen van het koelcircuit niet beschadigen.
- Gebruik binnen in het apparaat nooit open vuur of ontstekingsbronnen.
- Binnen het apparaat geen elektrische toestellen gebruiken (bijv. stoomreinigers, verwarmingen, ijsmakers, enz.).

- Als koudemiddel weglekt: Open vuur of ontstekingsbronnen vlakbij het lek verwijderen. Vertrek goed ventileren. Informeer de klantendienst.
- Geen explosieve stoffen of spuitbussen met brandbare drijfgassen, zoals b.v. butaan, propaan, pentaan enz. in het apparaat bewaren. Zulke spuitbussen zijn herkenbaar aan de op de verpakking vermelde inhoudsstoffen of een vlammensymbool. Eventueel ontsnappende gassen kunnen door elektrische componenten vlam vatten.
- Houd brandende kaarsen, lampen en andere voorwerpen met open vlammen uit de buurt van het apparaat, zodat ze geen brand veroorzaken.
- Alcoholische dranken of andere verpakkingen die alcohol bevatten, mogen uitsluitend goed afgesloten worden bewaard. Eventueel uittredende alcohol kan door elektrische componenten vlam vatten.

Gevaar voor vallen en omkiepen:

- Plint, laden, deuren enz. niet als voetensteun of om te leunen misbruiken. Dit geldt in het bijzonder voor kinderen.

Gevaar voor voedselvergiftiging:

- Te lang opgeslagen levensmiddelen niet meer nuttigen.

Gevaar voor bevriezingen, gevoelloosheid en pijn:

- Langdurig huidcontact met koude oppervlakken en gekoelde of ingevroren levensmiddelen vermijden of veiligheidsmaatregelen treffen, b.v. handschoenen dragen. Consumptie-ijs, met name waterijs of ijsblokjes niet onmiddellijk en niet te koud consumeren.

Gevaar voor verwonding en beschadiging:



- Hete stoom kan letsel tot gevolg hebben. Voor het ontdooien geen elektrische kachelletjes of stoomreinigers, open vuur of ontdooispray gebruiken.
- IJs niet met scherpe voorwerpen verwijderen.

Klemgevaar:



- Bij het openen en sluiten van de deur niet in het scharnier grijpen. Vingers kunnen ingeklemd raken.

Symbolen op het apparaat:

	Het symbool kan zich op de compressor bevinden. Het heeft betrekking op de olie in de compressor en wijst op het volgende gevaar: Kan bij het inslikken en indringen in de luchtwegen dodelijk zijn. Deze aanwijzing
--	--

	is alleen voor het recyclingproces van belang. In de normale modus bestaat er geen gevaar.
	Het symbool bevindt zich op de compressor en wijst op het gevaar van ontvlambare stoffen.
	Deze of een vergelijkbare sticker kan op de achterkant van het apparaat zijn aangebracht. Deze heeft betrekking op de schuimpanelen in de deur en/of de behuizing. Deze aanwijzing is alleen voor het recyclingproces van belang. De sticker niet verwijderen.

Neem de specifieke aanwijzingen in de overige hoofdstukken in acht:

	GEVAAR	duidt een direct gevaar aan, die de dood of ernstig lichamelijk letsel tot gevolg kan hebben wanneer dit gevaar niet vermeden wordt.
	WAARSCHUWING	duidt een gevaarlijke situatie aan, die de dood of ernstig lichamelijk letsel tot gevolg kan hebben wanneer dit gevaar niet vermeden wordt.
	VOORZICHTIG	duidt een gevaarlijke situatie aan, die licht of middelzwaar lichamelijk letsel tot gevolg kan hebben wanneer dit gevaar niet vermeden wordt.
	LET OP	duidt een gevaarlijke situatie aan, die materiële schade tot gevolg kan hebben wanneer dit gevaar niet vermeden wordt.
	Aanwijzing	geeft aan dat praktische aanwijzingen en tips gegeven worden.

3 Bedienings- en controle-elementen

3.1 Statusbeeldscherm

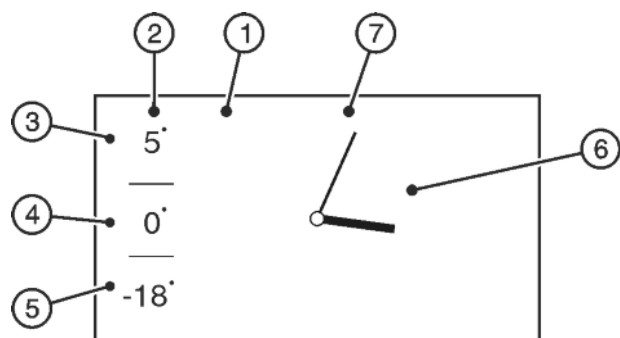


Fig. 4

- | | |
|---|--|
| (1) Beeldscherm | (5) Temperatuurweergave vriesgedeelte |
| (2) Temperatuurweergave | (6) Klok |
| (3) Temperatuurweergave koelgedeelte | (7) Datumweergave, indien geselecteerd |
| (4) Temperatuurweergave BioFresh-gedeelte | |

Het statusbeeldscherm wordt in de normale modus weergegeven, als er geen instellingen zijn uitgevoerd. Indien geselecteerd

Bedienings- en controle-elementen

teerd worden alle ingestelde temperaturen, de tijd en de datum weergegeven.

Door op de temperatuurweergave te drukken, komt u terecht bij het homebeeldscherm en de instelmogelijkheden.

Door op de klok te drukken kan een timer worden geactiveerd.

3.2 Homebeeldscherm

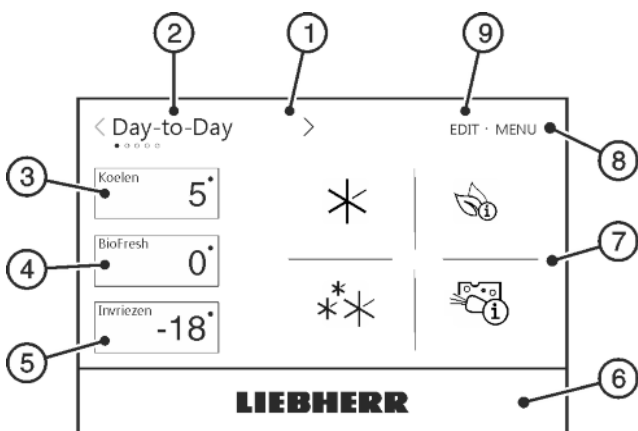


Fig. 5

- | | |
|------------------------|--------------------|
| (1) Beeldscherm | (6) Liebherr-toets |
| (2) Programmakeuze | (7) Veld programma |
| (3) Veld koelgedeelte | (8) Menu |
| (4) Veld BioFresh | (9) Bewerken |
| (5) Veld vriesgedeelte | |

Het homebeeldscherm biedt toegang tot de instelmogelijkheden en de programmakeuze.

Door het aanraken van het beeldscherm kunnen de functies worden opgeroepen en de waarden worden gewijzigd.

Programmakeuze

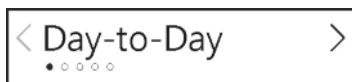


Fig. 6 Programmamaam

In de programmakeuze wordt het actuele ingestelde programma weergegeven.

Er kunnen 5 verschillende programma's geselecteerd worden. Ieder programma biedt individuele temperatuur- en functieinstellingen voor verschillende behoeften.

Veld koelgedeelte



Fig. 7 Temperatuurweergave koelgedeelte

In het veld koelgedeelte wordt de temperatuur van het koelgedeelte weergegeven.

Bij een wijziging van de temperatuur wordt de nieuwe ingestelde waarde onmiddellijk weergegeven. De pijlen geven de temperatuurverandering weer.

De volgende instellingen kunnen worden uitgevoerd:

- Temperatuurinstellingen
- Koelgedeelte uit- en inschakelen

Bij het uitschakelen van het koelgedeelte wordt ook het BioFresh-gedeelte uitgeschakeld.

Veld BioFresh

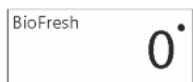


Fig. 8 Temperatuurweergave BioFresh

In het veld BioFresh wordt de temperatuur van de BioFresh weergegeven.

Veld vriesgedeelte

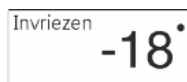


Fig. 9 Temperatuurweergave vriesgedeelte

In het veld vriesgedeelte wordt de temperatuur van het vriesgedeelte weergegeven.

Bij een wijziging van de temperatuur wordt de nieuwe ingestelde waarde onmiddellijk weergegeven. De pijlen geven de temperatuurverandering weer.

De volgende instellingen kunnen worden uitgevoerd:

- Temperatuurinstellingen
- Apparaat uit- en inschakelen. Het beeldscherm blijft ingeschakeld.

Veld temperatuur

Het veld temperatuur bevat het koel-, BioFresh- en vriesgedeelte.

Liebherr-toets

Het volledige vlak onder het beeldscherm is een toets. Door op deze toets te drukken, komt u terecht bij het statusbeeldscherm.

Veld programma

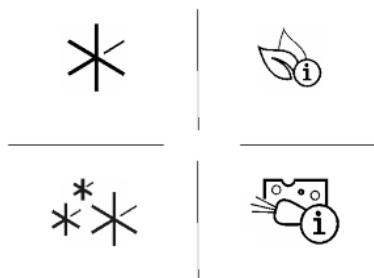


Fig. 10 Programmaspecifieke opties

Programmaspecifieke opties

In het veld programma worden programmaspecifieke opties weergegeven. Deze bieden instelmogelijkheden voor het koel- en vriesbereik.

Er kunnen maximaal 6 opties in het veld programma worden weergegeven.

Menu

Via menu kunnen de basisinstellingen en de programma-onafhankelijke instellingen worden uitgevoerd.

Bewerken

Via bewerken kunnen programmaspecifieke opties voor de weergave op het homebeeldscherm geselecteerd of gedeselecteerd worden.

3.3 Navigatie

De bediening van het apparaat vindt overwegend plaats via de volgende symbolen:



Stand-by:

Apparaat of temperatuurzone in- en uitschakelen.

MENU

Menu:

Toegang tot de afzonderlijke opties en instellingen.

EDIT

Bewerken:

Programmaspecifieke opties selecteren en deselecteren.

LIEBHERR

Liebherr-toets:

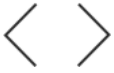
Keuze annuleren opent het statusbeeldscherm.



Navigatiepijl omhoog / omlaag:

Datum- en tijdsinstelling.

Na de weergave van de laatste instelmogelijkheid wordt de eerste optie weer weergegeven.



Navigatiepijl links / rechts:

Keuze selecteren en navigeren.

Hebt u de keuze uit meerdere instellingen, kunnen deze via de navigatiepijlen worden geselecteerd. Na de weergave van de laatste of eerste instelmogelijkheid worden de navigatiepijlen grijs weergegeven.



Actief



Terug:

Keuze annuleren of instelling verlaten.

De weergave wisselt naar het volgende hogere niveau resp. naar het homebeeldscherm.



Home:

Keuze annuleren of instelling verlaten.

De weergave wisselt naar het homebeeldscherm.



Statustoets On/Off

: Optie geactiveerd, functie actief.

: Optie gedeactiveerd, functie niet actief.



Keuzecirkel

: Instelling / keuze actief.

: Instelling / keuze inactief.



Meldingen:

Actieve foutmeldingen en herinneringen zijn aanwezig.

Details over de meldingen kunnen opnieuw worden weergegeven.

x

Annuleren:

Keuze annuleren.

Na bevestiging van een functie of optie klinkt er een geluidssignaal, als de signaal- en herinneringstonen actief zijn.

Aanwijzing

Als na 1 minuut geen keuze plaatsvindt, wisselt de weergave naar het homebeeldscherm.

3.4 Symbolen

De symbolen geven informatie over de actuele staat van het apparaat.



Pijlen omhoog:

Temperatuur wordt verhoogd.

Bij temperatuurveranderingen en na het beëindigen van opties, geven omhoog gerichte pijlen tot het

bereiken van de ingestelde temperatuur de temperatuurverhoging weer.

Pijlen omlaag:

Temperatuur wordt verlaagd.

Bij temperatuurveranderingen en na het inschakelen van opties, geven omlaag gerichte pijlen tot het bereiken van de ingestelde temperatuur de temperatuurverlaging weer.

Stand-by:

Apparaat of temperatuurzone is uitgeschakeld.

Geactiveerde optie:

Weergegeven opties op het homebeeldscherm worden met *actief* aangeduid, als deze zijn ingeschakeld.

Navigatiebalk:

De navigatiebalk toont de actuele positie binnen een keuze.

3.5 Apparaatopties

De volgende opties kunnen geactiveerd of ingesteld worden, toelichtingen en instelmogelijkheid, (zie 5) :

Symbool

Optie



Kinderbeveiliging



SuperCool



SuperFrost



SabbathMode



PartyTimer



BottleTimer



NightMode



Bewaaradviezen



Energiebespaartips



Displayinstellingen

In gebruik nemen

4 In gebruik nemen

4.1 Apparaat transporteren



VOORZICHTIG

Gevaar voor verwonding en beschadiging door verkeerd transport!

- ▶ Het apparaat verpakt transporteren.
- ▶ Het apparaat rechtop transporteren.
- ▶ Het apparaat niet alleen transporteren.

4.2 Apparaat opstellen



WAARSCHUWING

Brandgevaar door vocht!

Wanneer stroomgeleidende delen of de stroomaansluiting vochtig worden, kan dat leiden tot kortsluiting.

- ▶ Het apparaat is ontworpen voor gebruik in een gesloten ruimte. Het apparaat niet buiten, in een vochtige omgeving of binnen bereik van spatwater plaatsen.



WAARSCHUWING

Brandgevaar door kortsluiting!

Wanneer netsnoer/stekker van het apparaat of een ander apparaat en de achterzijde van het apparaat tegen elkaar liggen, kunnen netsnoer/stekker door trillen van het apparaat worden beschadigd, wat tot kortsluiting kan leiden.

- ▶ Apparaat zo opstellen, dat stekker of netsnoer niet tegen het apparaat liggen.
- ▶ Stopcontacten die zich aan de achterzijde van het apparaat bevinden niet gebruiken om het apparaat of andere apparaten aan te sluiten.



WAARSCHUWING

Brandgevaar door koelmiddel!

Het gebruikte koelmiddel is milieuvriendelijk maar brandbaar. Koelmiddel dat ontsnapt kan ontbranden.

- ▶ De buisleidingen van het koelmiddelcircuit niet beschadigen.



WAARSCHUWING

Gevaar voor brand en beschadiging!

- ▶ Plaats geen warmte afgevend apparaten, bijv. magnetron, toaster enz. op het apparaat!



WAARSCHUWING

Gevaar voor brand en beschadiging door verstopte ventilatieopeningen!

- ▶ De ventilatieopeningen regelmatig schoonmaken. Zorg altijd voor een goede luchttoevoer en -afvoer!

LET OP

Gevaar voor beschadiging door condenswater!

- ▶ het apparaat niet strak naast een ander koel-/vriesapparaat zetten.

Aanwijzing

Worden meerdere apparaten naast elkaar geplaatst, moet een afstand van 70 mm tussen de apparaten worden gelaten. Wordt deze afstand niet aangehouden, vormt zich condenswater tussen de zijwanden van de apparaten.

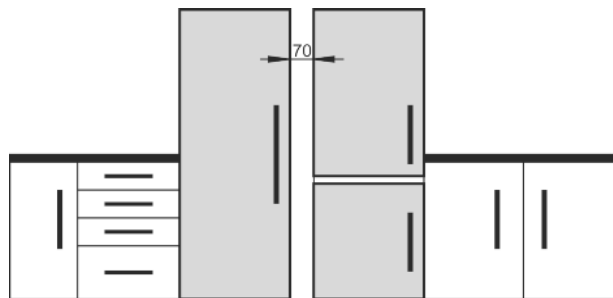


Fig. 11

- Bij schade aan het apparaat onmiddellijk vóór het aansluiten contact met de leverancier opnemen.
- De vloer op de standplaats moet horizontaal en vlak zijn.
- Plaats het apparaat niet naast een fornuis, verwarming of dergelijke, en stel het apparaat niet bloot aan direct zonlicht.
- Het apparaat met de achterkant en het gebruik van de meegeleverde wandafstandhouders (zie onder) altijd direct tegen de wand plaatsen.
- Het apparaat mag alleen in onbeladen toestand worden verplaatst.
- De ondergrond van het apparaat moet dezelfde hoogte hebben als de omgeven bodem.
- Het apparaat niet zonder hulp plaatsen.
- Des te meer koelmiddel in het apparaat aanwezig is, des te groter moet de ruimte zijn waarin het apparaat staat. In te kleine ruimten kan bij een lek een brandbaar gas-lucht-mengsel ontstaan. Per 8 g koelmiddel moet de ruimte minimaal 1 m³ groot zijn. Gegevens over het gebruikte koelmiddel staan op het typeplaatje aan de binnenkant van het apparaat.
- ▶ Haal de beschermfolie van de buitenzijde van het apparaat.*

LET OP

Beschadigingsgevaar door reinigingsmiddelen voor roestvrij staal!

De **roestvrijstalen deuren** en **roestvrijstalen zijwanden** zijn behandeld met een hoogwaardige oppervlakcoating.

Reinigingsmiddelen voor roestvrij staal tasten de oppervlakken



aan.

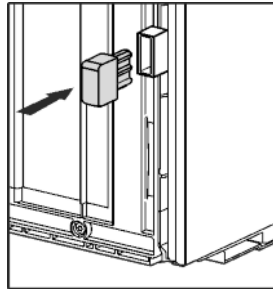
- ▶ **Gecoate deur- en zijwandoppervlakken** alsmede **gelakte deur- en zijwandoppervlakken** uitsluitend afvegen met een zachte, schone doek. Bij sterke vervuiling een beetje water of een neutraal reinigingsmiddel gebruiken. Optioneel kan ook een microvezeldoek worden gebruikt.

- ▶ Trek de beschermfolie van de sierlijsten en van de ladefronten.

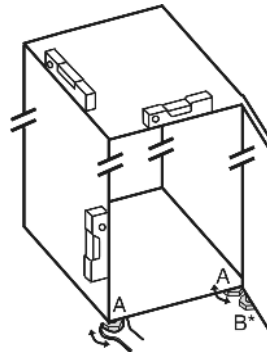
- ▶ Verwijder alle transportbeveiligingsonderdelen.

De afstandhouders dienen gebruikt te worden om het opgegeven energieverbruik te bereiken en het condenswater bij een hoge omgevingsvochtigheid te voorkomen. Daardoor wordt de diepte van het apparaat vergroot met circa 15 mm. Het apparaat is zonder gebruik van de afstandhouder volledig functioneel, alleen het verbruik is een beetje hoger.

- ▶ Bij een apparaat met meegeleverde wandafstandhouders deze links- en rechtsonder aan de achterzijde van het apparaat monteren.



- ▶ Voer de verpakking af (zie 4.5).
- ▶ Stel het apparaat met de meegeleverde steeksleutel en met behulp van de stelvoetjes (A) en een waterpas stevig en vlak op.



- ▶ Daarna deur ondersteunen: Stelvoet met steeksleutel M10 op de lagerbus (B) eruit draaien, totdat deze op de bodem rust, dan 90° verder draaien.

Aanwijzing

- ▶ Apparaat reinigen (zie 6.4).

Als het apparaat in een erg vochtige omgeving staat, kan er condens worden gevormd op de buitenkant van het apparaat.

- ▶ Zorg altijd goed voor een goede ventilatie van de plaatsingsruimte.

4.3 Deurscharniering veranderen

Indien nodig kunt u de scharniering veranderen:

Zorg ervoor dat de volgende gereedschappen klaarliggen:

- Torx® 25 (T25)
- Torx® 15 (T15)
- Sleufschroevendraaier
- Steeksleutel M10
- Waterpas
- Bijgevoegde steeksleutel met T25-gereedschap
- Indien nodig een accuboormachine
- Indien nodig trapladder
- Indien nodig een tweede persoon inzetten voor de montagewerkzaamheden

4.3.1 Bovenste sluitdemper verwijderen

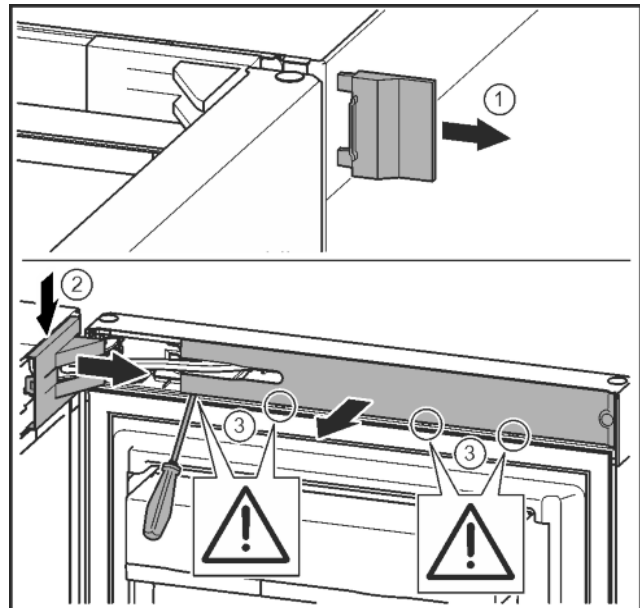


Fig. 12

- ▶ Bovenste deur openen.

LET OP

Gevaar voor beschadiging!

Wanneer de deurdichting wordt beschadigd sluit de deur evt. niet goed en is de koeling niet voldoende.

- ▶ Beschadig de deur niet met de schroevendraaier!

- ▶ Buitenste afdekking verwijderen. Fig. 12 (1)
- ▶ Lagerbusafdekking ontgrendelen en losmaken. Afdekking van de lagerbus verwijderen. Fig. 12 (2)
- ▶ Paneel met de sleufschroevendraaier losmaken en naar de zijkant draaien. Fig. 12 (3)

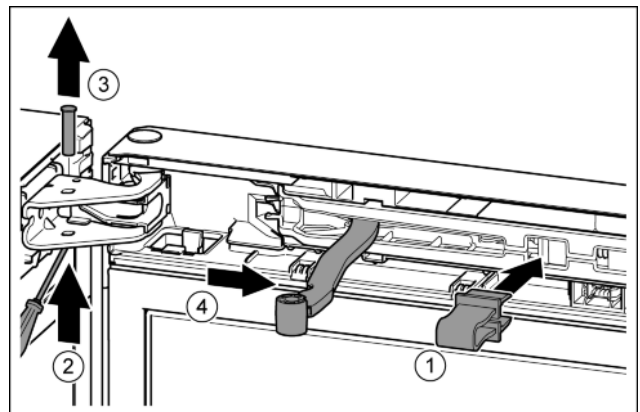


Fig. 13



VOORZICHTIG

Klemgevaar door dichtklappen scharnier!

- ▶ Vergrendeling vastklikken.

- ▶ Borging in de opening klikken. Fig. 13 (1)
- ▶ Bout met schroevendraaier eruit schuiven. Fig. 13 (2)
- ▶ Bout vanaf de bovenkant eruit halen. Fig. 13 (3)
- ▶ Scharnier in de richting van de deur draaien. Fig. 13 (4)

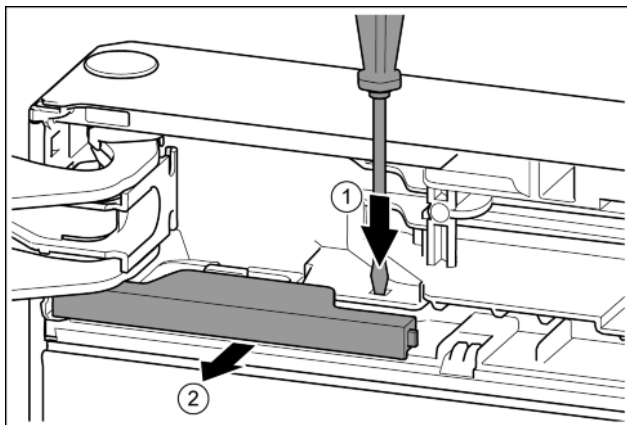


Fig. 14

- ▶ Lip met de sleufschroevendraaier indrukken. Fig. 14 (1)
- ▶ Afdekking uit de vergrendeling trekken. Fig. 14 (2)

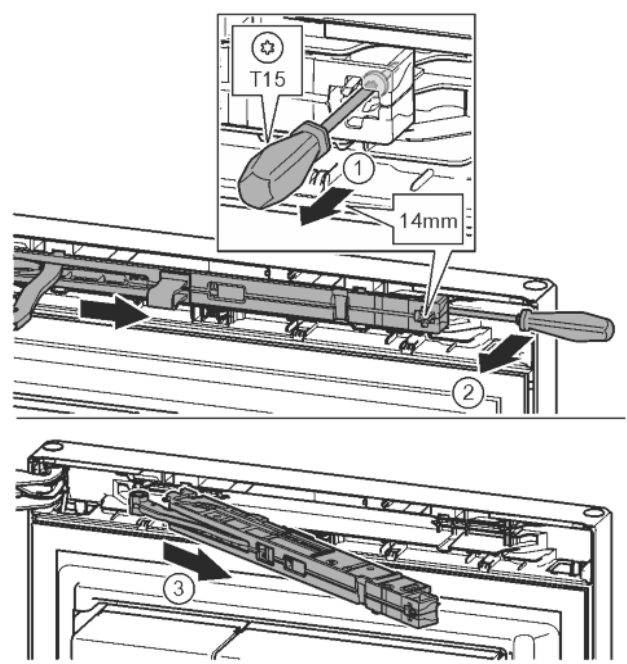


Fig. 15

- ▶ Schroef op de sluitdempereenheid met schroevendraaier T15 ca. 14 mm losdraaien. Fig. 15 (1)
- ▶ Een schroevendraaier aan de kant van de handgreep achter de sluitdempereenheid plaatsen en naar voren draaien. Fig. 15 (2)
- ▶ Sluitdempereenheid eruit trekken. Fig. 15 (3)

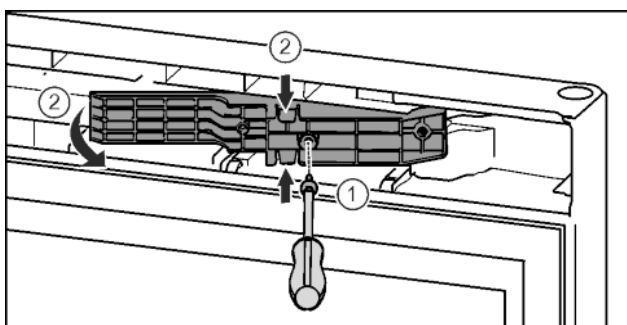


Fig. 16*

- ▶ Schroeven met schroevendraaier T15 losdraaien.* Fig. 16 (1)
- ▶ Adapterstuk eruit trekken.* Fig. 16 (2)

4.3.2 Onderste sluitdemper verwijderen

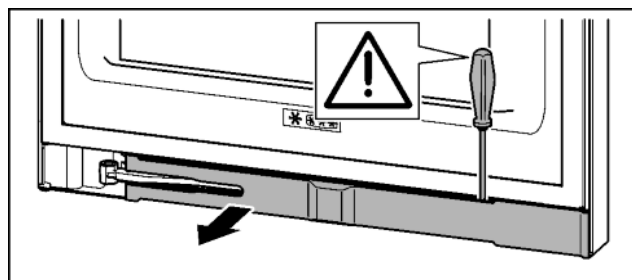


Fig. 17

- ▶ Onderste deur openen.

LET OP

Gevaar voor beschadiging!

Wanneer de deurdichting wordt beschadigd sluit de deur evt. niet goed en is de koeling niet voldoende.

- ▶ Beschadig de deur niet met de schroevendraaier!

- ▶ Paneel met de sleufschroevendraaier losmaken en naar de zijkant draaien.

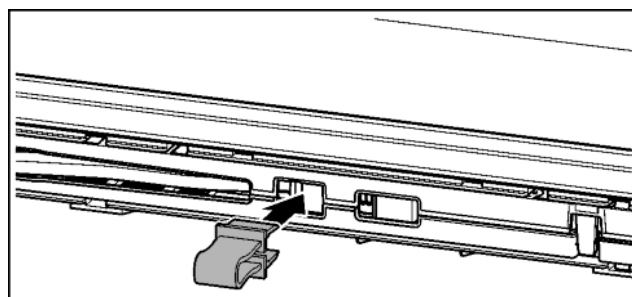


Fig. 18



VOORZICHTIG

Klemgevaar door dichtklappen scharnier!

- ▶ Vergrendeling vastklikken.

- ▶ Borging in de opening klikken.

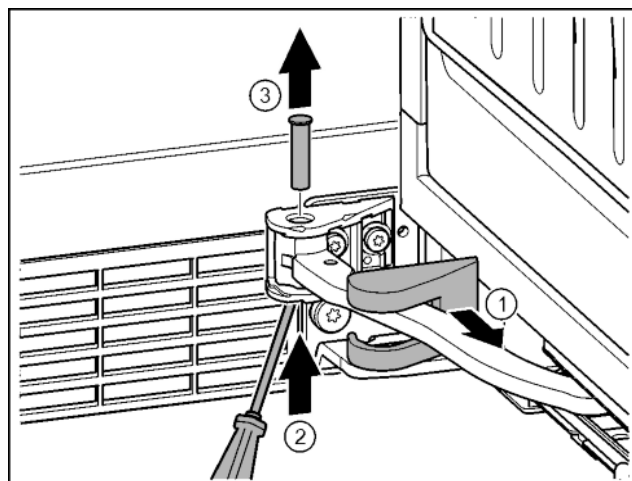


Fig. 19

- ▶ Afdekking van de lagerbus eraf trekken en langs het scharnier verschuiven. Fig. 19 (1)
- ▶ Bout met de vinger of schroevendraaier vanaf de onderkant optillen. Fig. 19 (2)
- ▶ De schroevendraaier onder de kop van de bout aanbrengen en eruit trekken. Fig. 19 (3)

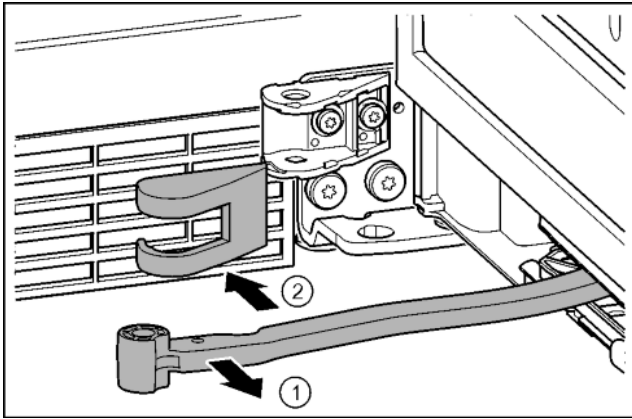


Fig. 20

- ▶ Scharnier in de richting van de deur draaien. Fig. 20 (1)
- ▶ Afdekking van de lagerbus verwijderen. Fig. 20 (2)

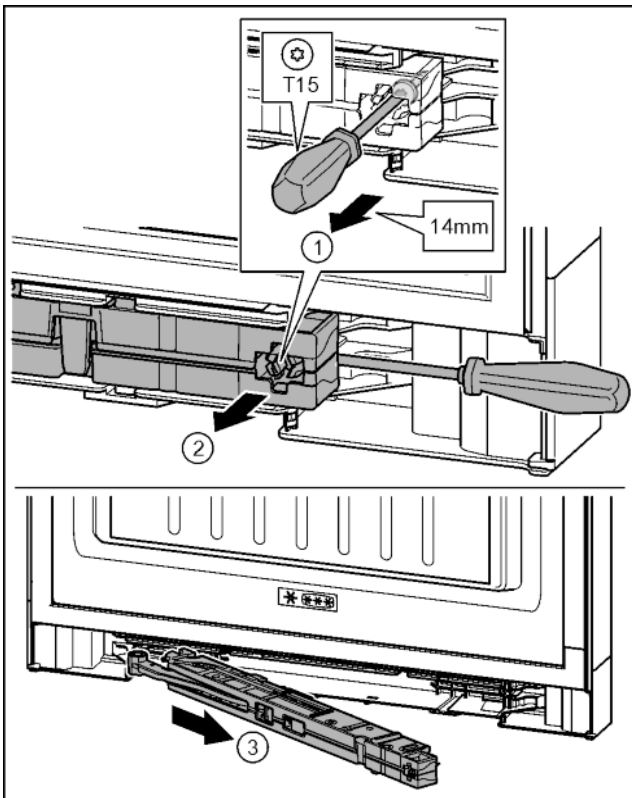


Fig. 21

- ▶ Schroef op de sluitdempereenheid met schroevendraaier T15 ca. 14 mm losdraaien. Fig. 21 (1)
- ▶ De schroevendraaier aan de kant van de greep achter de sluitdempereenheid aanbrengen. Eenheid naar voren draaien. Fig. 21 (2)
- ▶ Eenheid eruit trekken. Fig. 21 (3)
- ▶ Sluitdempereenheid opzij plaatsen.

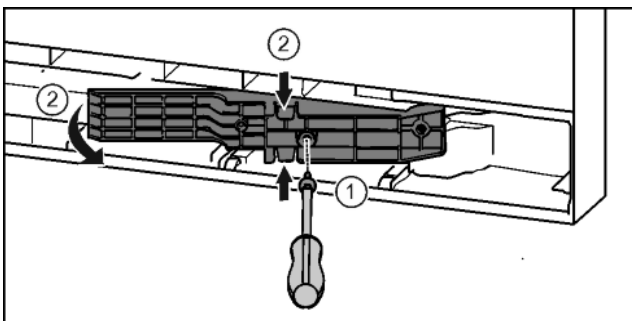


Fig. 22*

- ▶ Schroeven met schroevendraaier T15 losdraaien.* Fig. 22 (1)
- ▶ Adapterstuk eruit trekken.* Fig. 22 (2)

4.3.3 Kabelverbinding losmaken

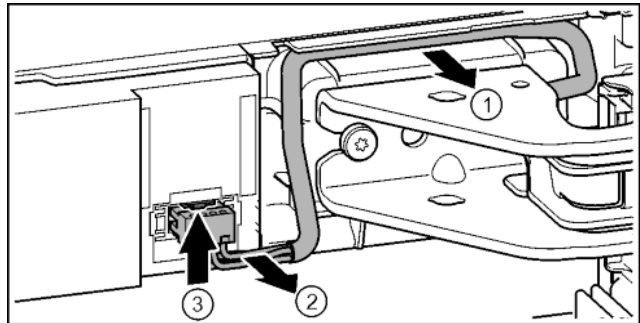


Fig. 23

- ▶ Kabel via de lagerbus voorzichtig uit de geleiding losmaken. Fig. 23 (1)
- ▶ Kabeldraad voorzichtig uit de schacht trekken. Fig. 23 (2)
- ▶ Las naar boven duwen en stekker voorzichtig eruit trekken. Fig. 23 (3)

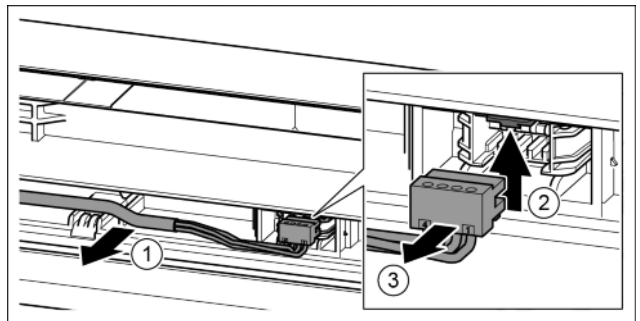


Fig. 24

- ▶ Grijs kabel voorzichtig uit de geleiding in de deur losmaken. Fig. 24 (1)
- ▶ Las naar boven duwen. Fig. 24 (2)
- ▶ Stekker voorzichtig eruit trekken. Fig. 24 (3)

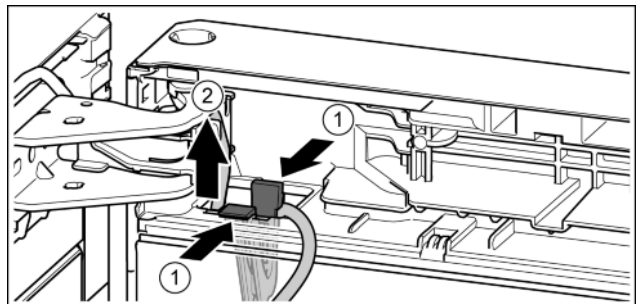


Fig. 25

- ▶ Tegen las drukken. Fig. 25 (1)
- ▶ Kabelhouder met de hieraan bevestigde kabel eruit trekken. Fig. 25 (2)

4.3.4 Bovenste deur eruit halen

Aanwijzing

- ▶ Verwijder levensmiddelen uit de deurvakken voordat de deur wordt afgenomen, zodat er geen levensmiddelen uit vallen.

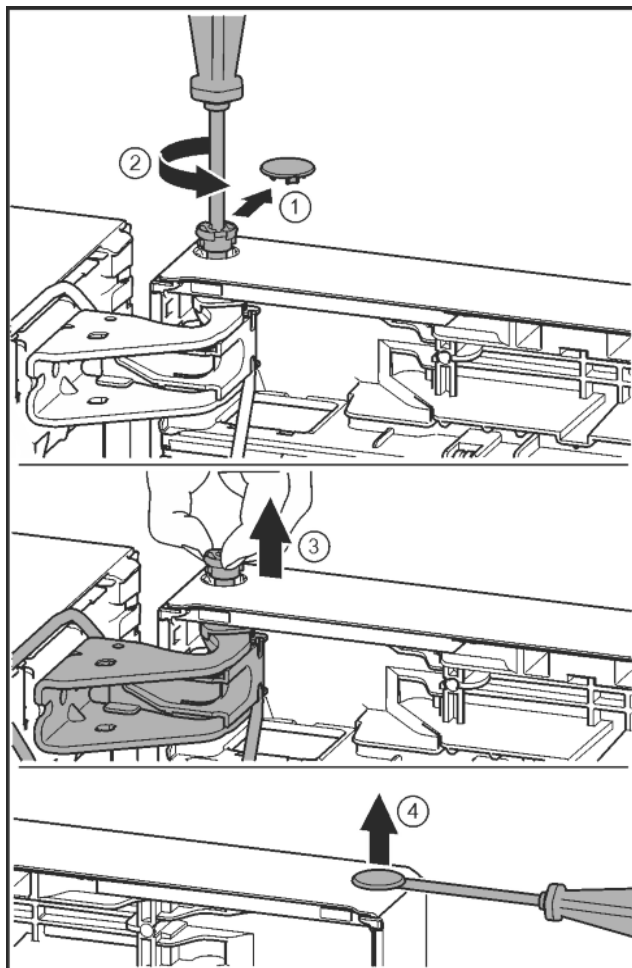


Fig. 26



VOORZICHTIG

Gevaar voor verwonding wanneer de deur eruit valt!

- ▶ Deur goed vasthouden.
 - ▶ Deur voorzichtig neerzetten.
-
- ▶ Veiligheidsafdekking voorzichtig eraf trekken. Fig. 26 (1)
 - ▶ Bout met schroevendraaier T15 een stukje eruit draaien. Fig. 26 (2)
 - ▶ De deur vasthouden en de bout met de vingers eruit trekken. Fig. 26 (3)
 - ▶ De deur optillen en aan de kant zetten.
 - ▶ Stop voorzichtig met een sleufschroevendraaier uit de lagerbus van de deur optillen en eruit trekken. Fig. 26 (4)

4.3.5 Onderste deur eruit halen

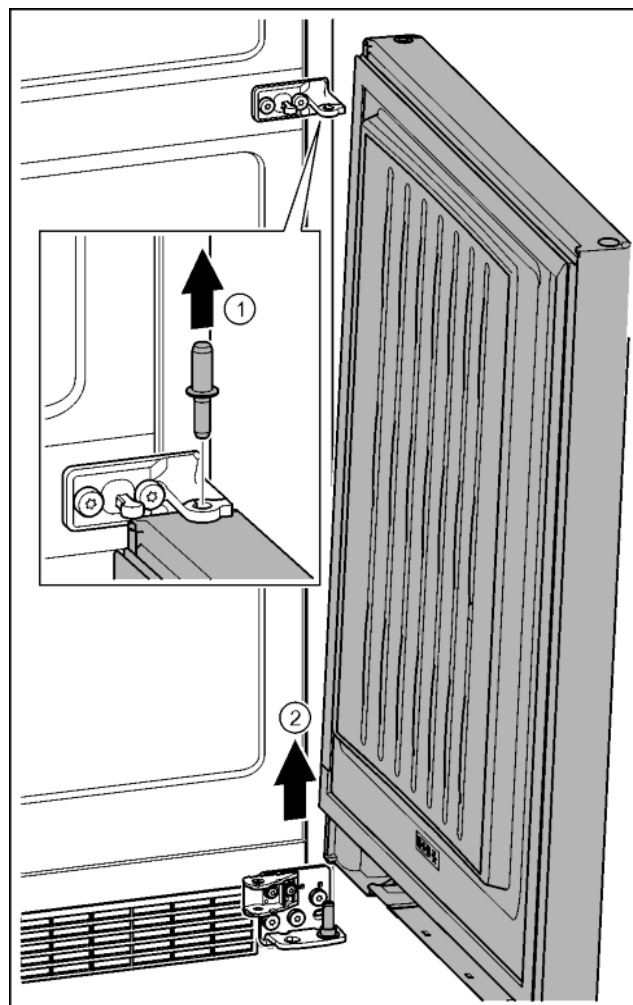


Fig. 27



VOORZICHTIG

Gevaar voor verwonding wanneer de deur eruit valt!

- ▶ Deur goed vasthouden.
 - ▶ Deur voorzichtig neerzetten.
-
- ▶ Bouten vanaf de bovenkant eruit trekken. Fig. 27 (1)
 - ▶ Deur naar buiten draaien, naar boven trekken en aan de zijkant stellen. Fig. 27 (2)

4.3.6 Bovenste lagerdelen omzetten

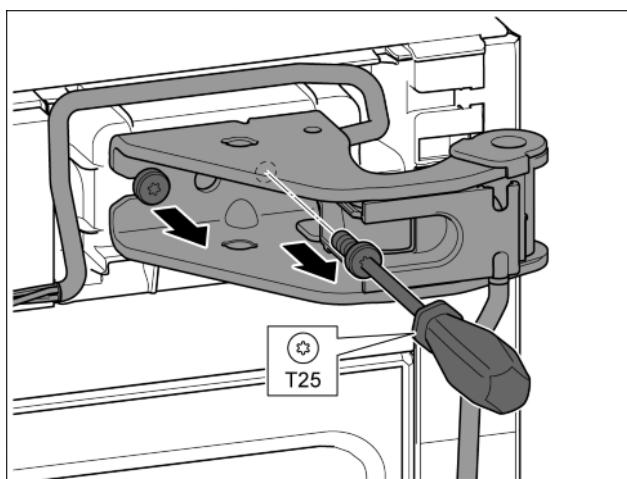


Fig. 28

- ▶ Met schroevendraaier T25 beide schroeven eruit draaien.
- ▶ Lagerbus en kabel optillen en verwijderen.

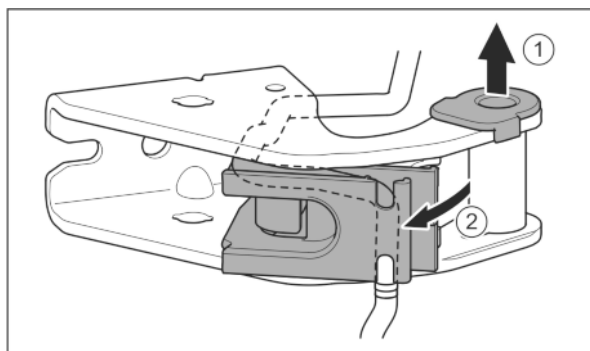


Fig. 29

- ▶ Lagerbussen uit de geleiding trekken. Fig. 29 (1)
- ▶ Kabelhouder naar buiten draaien. Fig. 29 (2)

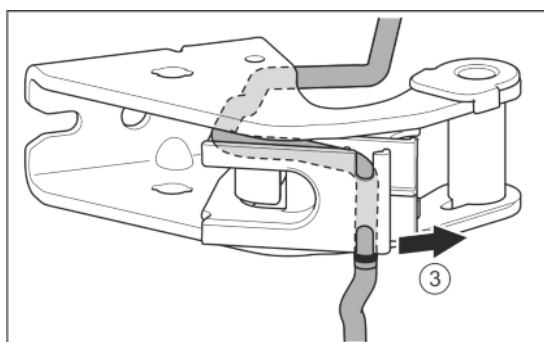


Fig. 30

- ▶ Kabel uit de geleiding losmaken. Fig. 30 (3)

LET OP

Afknelling kabel

- ▶ Let bij het verlengen van de kabel op de markering. In de kabelhouder wordt het kortere uiteinde van de kabel vanaf de markering verlegd.

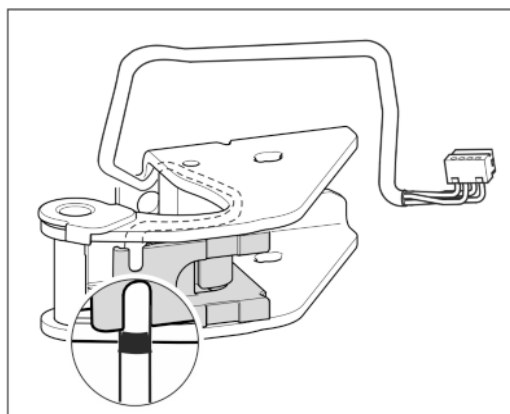


Fig. 31

- ▶ Kabel gespiegeld aanbrengen.
- ▷ De zwarte markering moet daarbij aan de kant van de kabelhouder zijn.
- ▶ Kabelhouder naar binnen draaien.

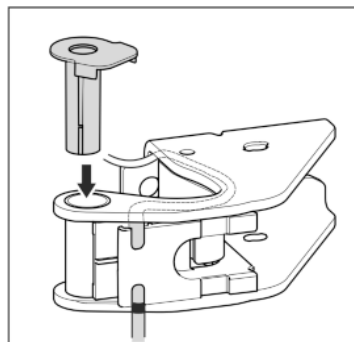


Fig. 32

- ▶ Lagerbus op de andere kant aanbrengen en vastklikken.

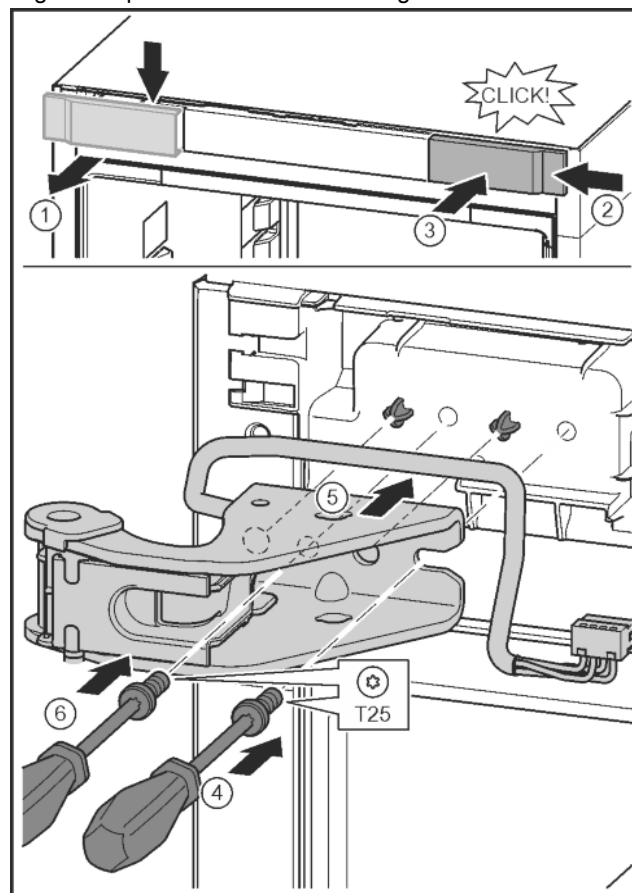


Fig. 33

- ▶ Afdekking losmaken en zijdelings verwijderen. Fig. 33 (1)
- ▶ Afdekking 180° gedraaid op de andere kant van rechts aanbrengen. Fig. 33 (2)
- ▶ Afdekking vastklikken. Fig. 33 (3)
- ▶ Schroef met schroevendraaier T25 aandraaien. Fig. 33 (4)
- ▶ Bovenste lagerbus plaatsen. Fig. 33 (5)
- ▷ Tapeinden bevinden zich in de desbetreffende schroefgaten.
- ▶ Schroef vastdraaien. Fig. 33 (4)
- ▶ Schroef met schroevendraaier T25 aanbrengen en vastdraaien. Fig. 33 (6)

In gebruik nemen

4.3.7 Middelste lagerdelen omzetten

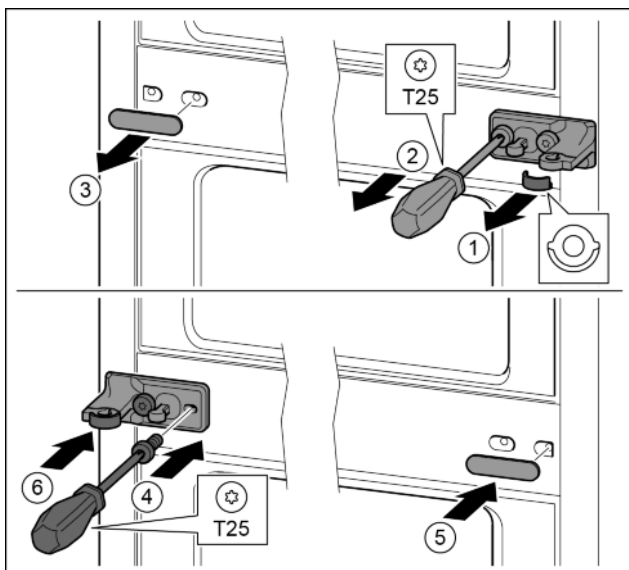


Fig. 34

- ▶ Schijf eraf trekken. Fig. 34 (1)
- ▶ Schroeven met schroevendraaier T25 eruit draaien. Fig. 34 (2)
- ▶ Afdekking voorzichtig eraf trekken. Fig. 34 (3)
- ▶ Lagerbus met folie 180° gedraaid op de andere kant bevestigen. Fig. 34 (4)
- ▶ Afdekking 180° gedraaid op de andere kant aanbrengen. Fig. 34 (5)
- ▶ Schijf vanaf de voorkant erop schuiven. Fig. 34 (6)

4.3.8 Onderste lagerdelen omzetten

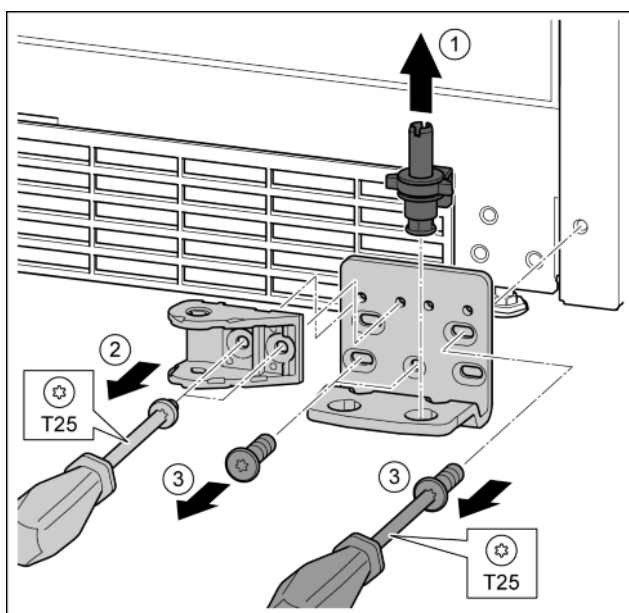


Fig. 35

- ▶ Lagerbouten compleet vanaf de bovenkant eruit trekken. Fig. 35 (1)
- ▶ Schroeven met schroevendraaier T25 eruit draaien en de sluitdemperverbinding eraf halen. Fig. 35 (2)
- ▶ Schroeven met schroevendraaier T25 eruit draaien en lagerbus eraf halen. Fig. 35 (3)

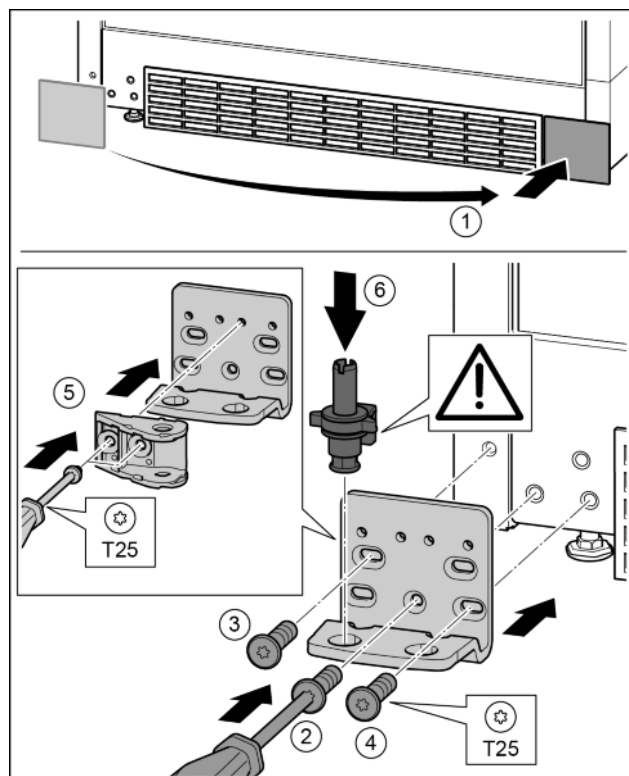


Fig. 36

- ▶ Afdekking eraf halen en op de andere kant aanbrengen. Fig. 36 (1)
- ▶ Lagerbus op de andere kant aanbrengen en met behulp van een schroevendraaier T25 vastschroeven. Met schroef 2 onder in het midden beginnen. Fig. 36 (2)
- ▶ Schroef 3 en 4 vastschroeven. Fig. 36 (3, 4)
- ▶ Sluitdemperverbinding 180° draaien. Aan de andere kant van de lagerbus met schroevendraaier T25 vastschroeven. Fig. 36 (5)
- ▶ Lagerbout volledig aanbrengen. Let op dat de vergrendel nok naar achter wijst. Fig. 36 (6)

4.3.9 Lagerdeel van de deur omzetten

Deur boven

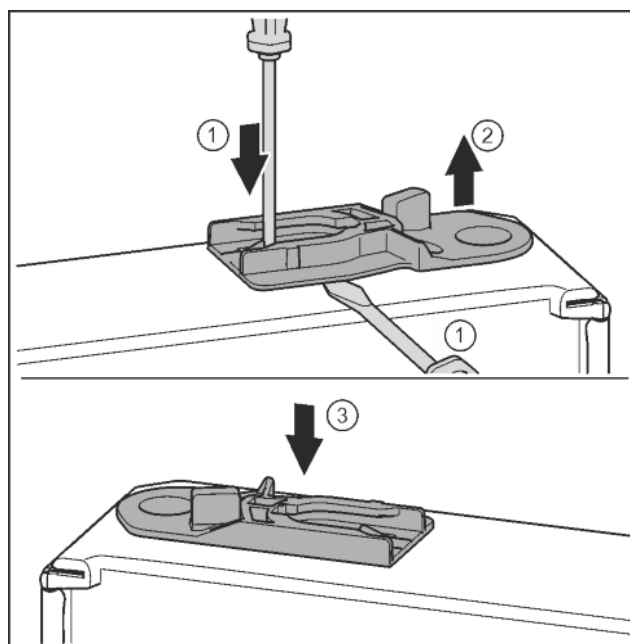


Fig. 37

- ▶ Onderkant van de deur wijst naar boven: Deur draaien.

- ▶ Geleidingsbus eruit trekken: Lip met de sleufschroevendraaier indrukken en gelijktijdig de sleufschroevendraaier onder de geleidingsbus plaatsen. *Fig. 37 (1, 2)*
- ▶ De bij de levering geleverde geleidingsbus op de andere zijde van de behuizing aanbrengen. *Fig. 37 (3)*
- ▶ Bovenkant van de deur wijst naar boven: Deur draaien.

4.3.10 Greep omzetten

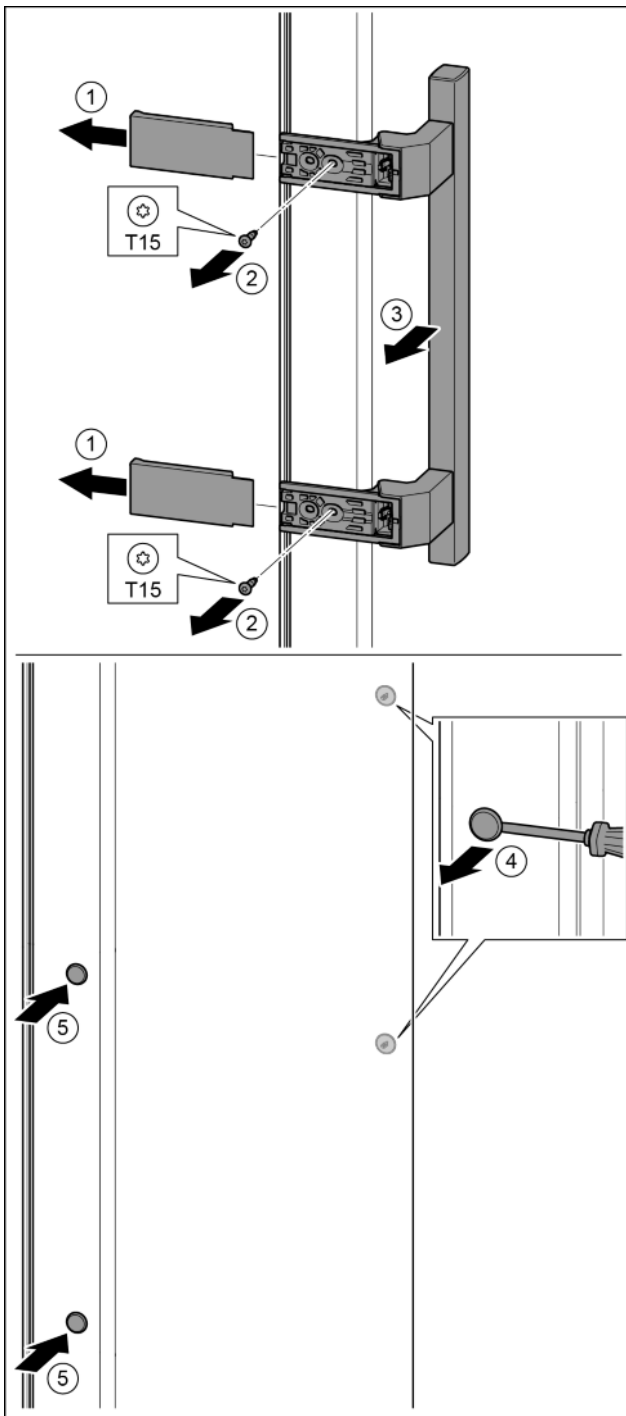


Fig. 38

- ▶ Afdekking eraf trekken. *Fig. 38 (1)*
- ▶ Schroeven met schroevendraaier T15 eruit draaien. *Fig. 38 (2)*
- ▶ Greep eraf halen. *Fig. 38 (3)*
- ▶ Zijdelingse stop voorzichtig met een sleufschroevendraaier optillen en eruit trekken. *Fig. 38 (4)*
- ▶ Stop op de andere kant weer aanbrengen. *Fig. 38 (5)*

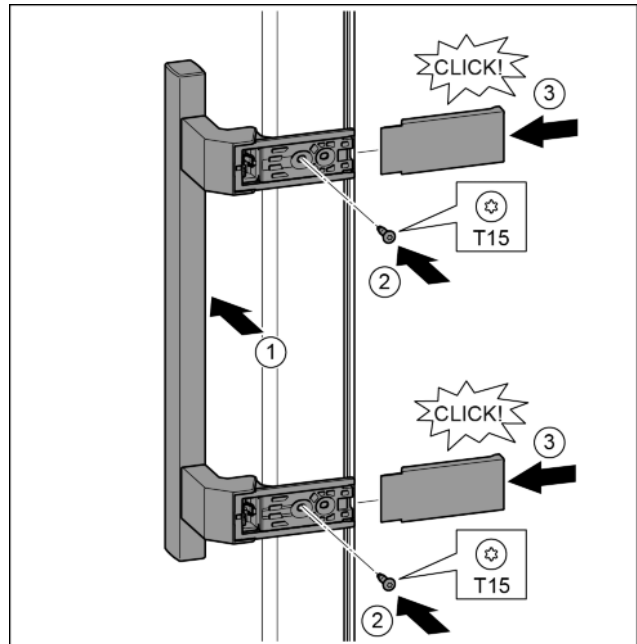


Fig. 39

- ▶ Greep op de tegenoverliggende zijde aanbrengen. *Fig. 39 (1)*
- ▷ De schroefgaten moeten precies boven elkaar liggen.
- ▶ Schroeven met schroevendraaier T15 vastschroeven. *Fig. 39 (2)*
- ▶ Afdekkingen zijdelings aanbrengen en erop schuiven. *Fig. 39 (3)*
- ▷ Let op het correct vastklikken.

In gebruik nemen

4.3.11 Onderste deur monteren

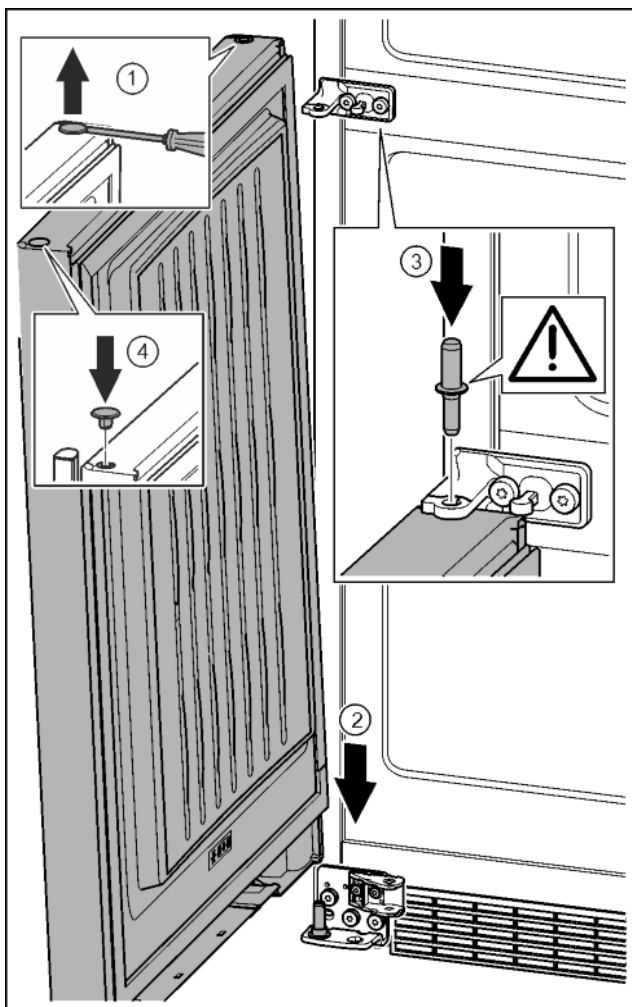


Fig. 40

- ▶ Stop voorzichtig met een sleufschroevendraaier optillen en eruit trekken. Fig. 40 (1)
- ▶ Deur van boven op de onderste lagerbout plaatsen. Fig. 40 (2)
- ▶ Het midden van de lagerbout door het midden van de lagerbus in de onderste deur aanbrengen. Let op dat de vergrendelnok naar achter wijst. Fig. 40 (3)
- ▶ Stop op de andere deurzijde weer aanbrengen. Fig. 40 (4)

4.3.12 Bovenste deur monteren

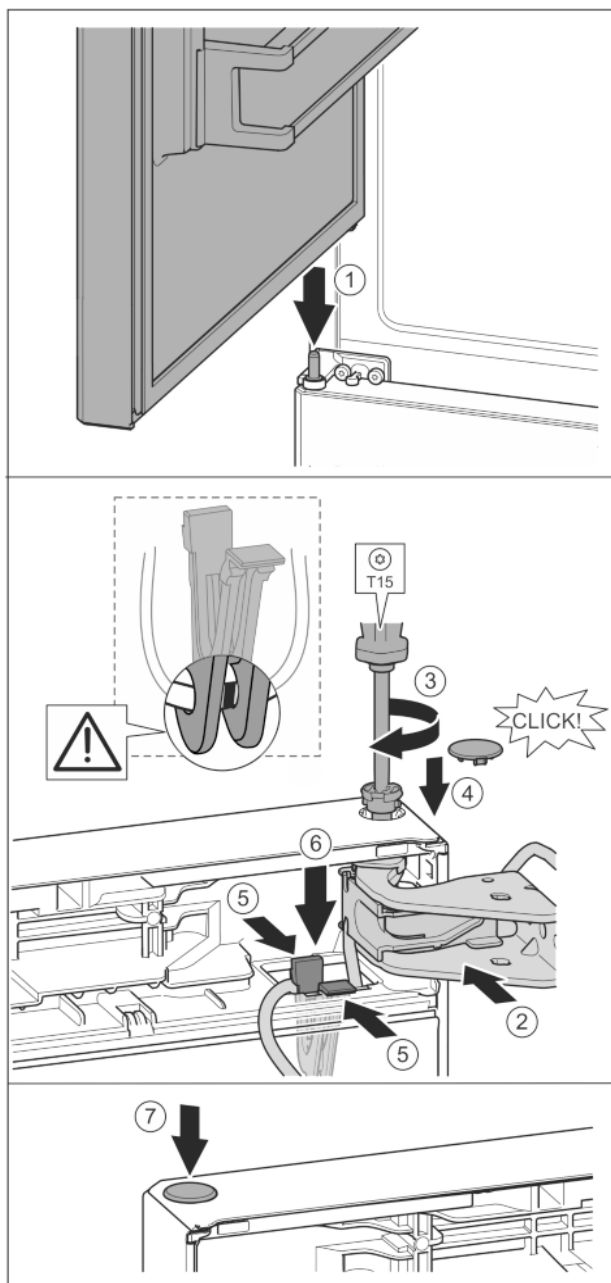


Fig. 41

- ▶ Bovenste deur op de middelste lagerbout plaatsen. Fig. 41 (1)
- ▶ Deur boven uitlijnen op de opening in de lagerbus. Fig. 41 (2)
- ▶ Bouten aanbrengen en met schroevendraaier T15 vastschroeven. Fig. 41 (3)
- ▶ Veiligheidsafdekking voor de veiligheid van de deur monteren: Veiligheidsafdekking aanbrengen en controleren of deze op de deur rust. Anders bout volledig aanbrengen. Fig. 41 (4)

LET OP

Afknelling kabel

- ▶ De marking op de kabel moet zich in het midden van de houder bevinden. De las met de langere opening moet naar voren wijzen.
- ▶ Houder met de hieraan bevestigde kabel in de opening aanbrengen. Fig. 41 (5)
- ▶ Houder naar onder drukken tot de las vastklikt. Fig. 41 (6)
- ▶ Stop aanbrengen. Fig. 41 (7)

4.3.13 Kabelverbinding monteren

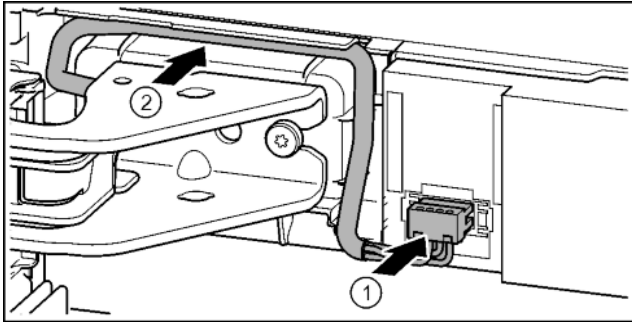


Fig. 42

- ▶ Stekker boven bovenste lagerbus vastklikken en de kabeldraad voorzichtig in de schacht plaatsen. Fig. 42 (1)
- ▶ Grijs kabel voorzichtig in de geleiding boven de bovenste lagerbus plaatsen. Fig. 42 (2)

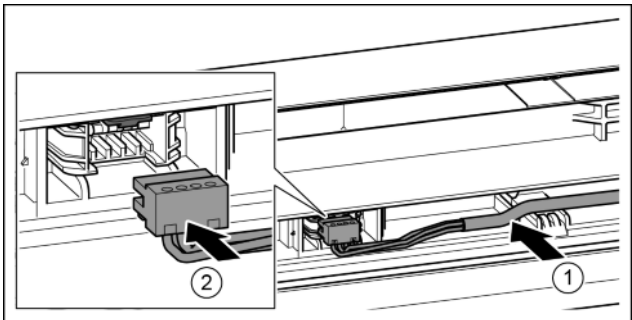


Fig. 43

- ▶ Grijs kabel in de geleiding in de bovenste deur plaatsen. Fig. 43 (1)
- ▶ Stekker vastklikken. Fig. 43 (2)
- ▶ Resterende kabellengte, indien nodig, als lus in de geleiding plaatsen.

4.3.14 Deuren uitlijnen



WAARSCHUWING

Gevaar voor verwonding door eruit vallende deur!

Als de lageronderdelen niet goed zijn vastgeschroefd, kan de deur eruit vallen. Dit kan zwaar letsel tot gevolg hebben. Bovendien sluit de deur evt. niet, zodat het apparaat niet goed koelt.

- ▶ De lagerbussen met 4 Nm goed vastschroeven.
- ▶ Alle schroeven controleren en evt. aandraaien.
- ▶ De deur eventueel via de beide slobgaten in de lagerbus onder en lagerbus midden t.o.v. het apparaathuis uitlijnen. Hiervoor de middelste schroef in de lagerbus onder met het bijgevoegde T25-gereedschap eruit schroeven. De overige schroeven met het T25-gereedschap of met een schroevendraaier T25 een beetje losdraaien en via de slobgaten uitlijnen. In de lagerbus middelste schroeven met het T25-gereedschap losdraaien en lagerbus midden via de slobgaten uitlijnen.
- ▶ Deur ondersteunen: Stelvoet met steeksleutel M10 op de lagerbus aan de onderkant eruit draaien, totdat deze op de bodem rust, dan 90° verder draaien.

4.3.15 Onderste sluitdemper monteren

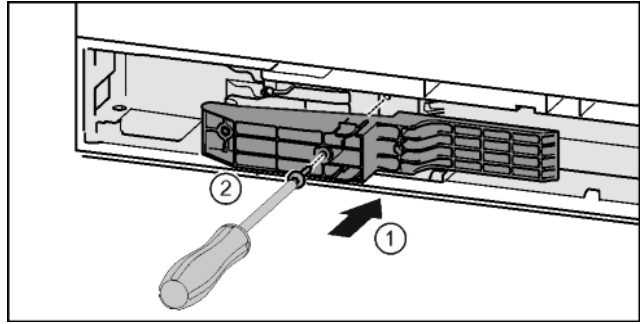


Fig. 44*

- ▶ Adapterstuk aan de greepzijde in de uitsparing plaatsen.* Fig. 44 (1)
- ▶ Schroeven met schroevendraaier T15 vastschroeven.* Fig. 44 (2)

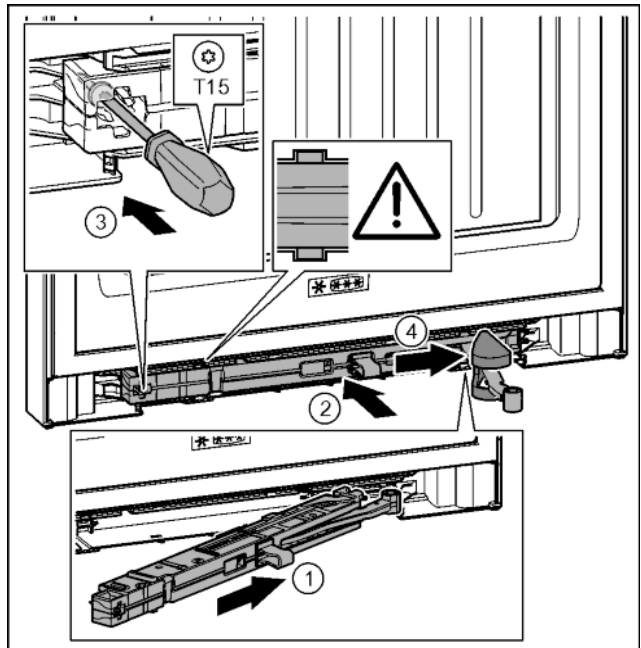


Fig. 45

- ▶ Sluitdempeereenheid aan de zijde van de lagerbus tot de aanslag schuin in de uitsparing schuiven. Fig. 45 (1)
- ▶ Sluitdempeereenheid volledig in de uitsparing schuiven. Fig. 45 (2)
- ▷ De eenheid is correct gepositioneerd als de rib van de sluitdempeereenheid in de geleiding ligt.
- ▶ Schroef met een schroevendraaier T15 vastschroeven. Fig. 45 (3)
- ▶ Afdekking over het scharnier schuiven. Fig. 45 (4)

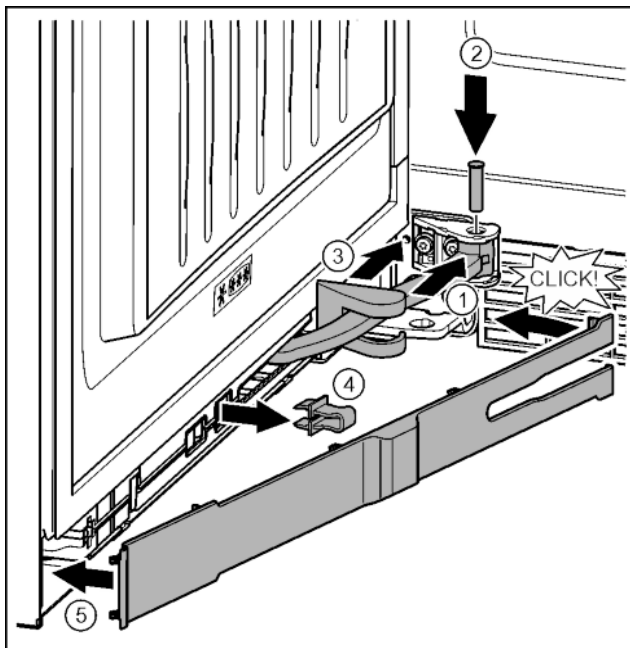


Fig. 46

De deur is 90° geopend.

- ▶ Scharnier in de ophanging draaien. Fig. 46 (1)
- ▶ Bout met een schroevendraaier T15 in de ophanging en het scharnier plaatsen. Opletten dat hierbij de vergrendelnok correct in de groef zit. Fig. 46 (2)
- ▶ Afdekking van de lagerbus langs het scharnier schuiven en over de ophanging monteren. Fig. 46 (3)
- ▶ Borging verwijderen. Fig. 46 (4)
- ▶ Paneel aan de kant van de greep aanbrengen en naar binnen draaien. Fig. 46 (5)
- ▷ Paneel is vastgeklikt.
- ▶ Onderste deur sluiten.

4.3.16 Bovenste sluitdemper monteren

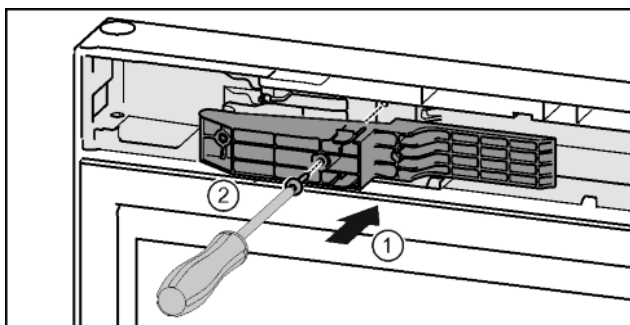


Fig. 47*

- ▶ Adapterstuk aan de greepzijde in de uitsparing plaatsen.* Fig. 47 (1)
- ▶ Schroeven met schroevendraaier T15 vastschroeven.* Fig. 47 (2)

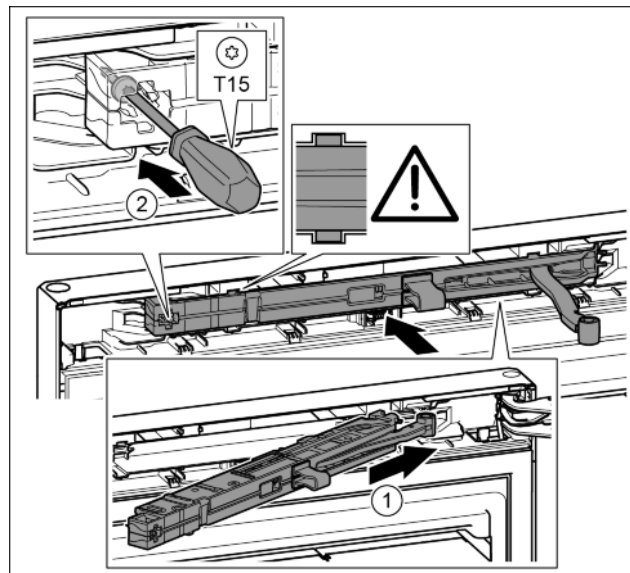


Fig. 48

- ▶ Sluitdempereenheid aan de zijde van de lagerbus tot de aanslag schuin in de uitsparing schuiven. Fig. 48 (1)
- ▶ Eenheid volledig erin schuiven.
- ▷ De eenheid is correct gepositioneerd als de rib van de sluitdempereenheid in de geleiding in de behuizing ligt.
- ▶ Schroef met een schroevendraaier T15 vastschroeven. Fig. 48 (2)

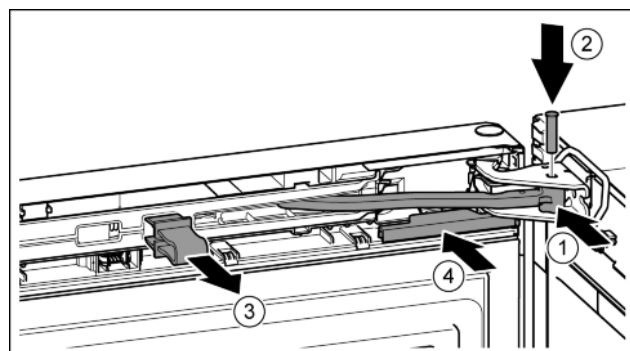


Fig. 49

De deur is 90° geopend.

- ▶ Scharnier in lagerbus draaien. Fig. 49 (1)
- ▶ Bout in de lagerbus en het scharnier aanbrengen. Opletten dat hierbij de vergrendelnok correct in de groef zit. Fig. 49 (2)
- ▶ Borging verwijderen. Fig. 49 (3)
- ▶ Afdekking erop schuiven. Fig. 49 (4)

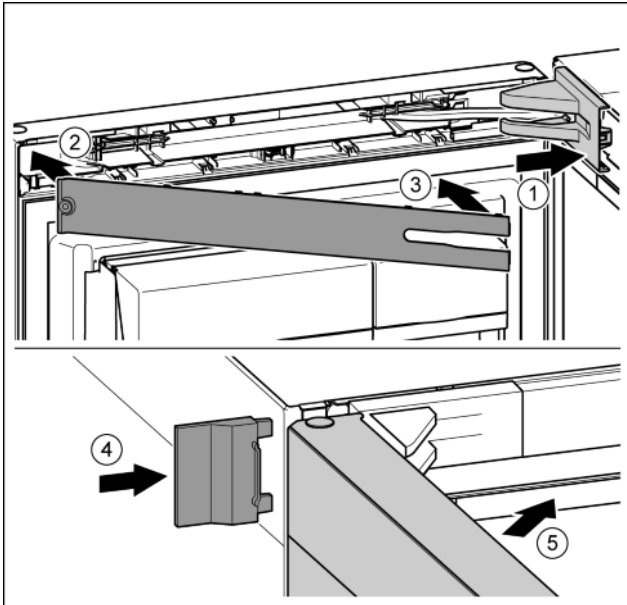


Fig. 50

- ▶ Afdekking van de lagerbus aanbrengen en vastklikken, en indien nodig, voorzichtig uit elkaar drukken. Fig. 50 (1)
- ▶ Paneel aanbrengen. Fig. 50 (2)
- ▶ Paneel naar binnen draaien en vastklikken. Fig. 50 (3)
- ▶ Buitenste afdekking erop schuiven. Fig. 50 (4)
- ▶ Bovenste deur sluiten. Fig. 50 (5)

4.4 Inbouw in het keukenblok

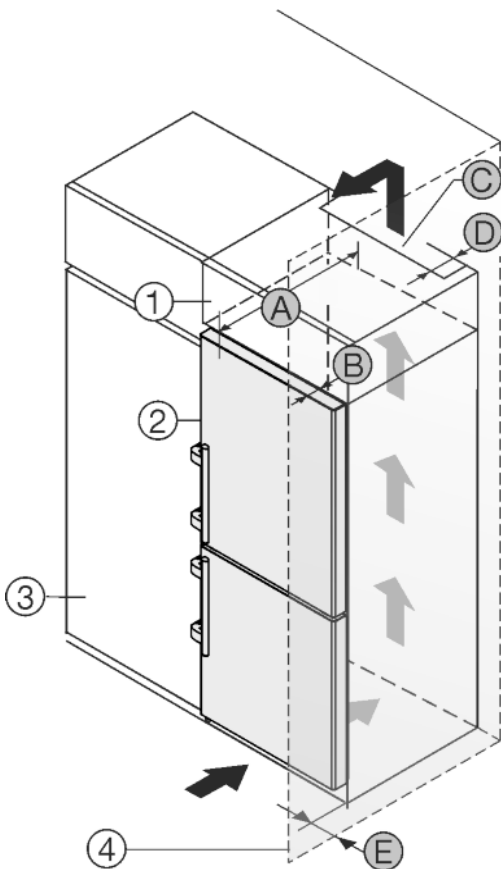


Fig. 51

Voor 600 mm brede apparaten:*

A [mm] *	B [mm] *	C [cm ²] *	D [mm] *	E [mm] *
665 *	65	min. 300	min. 50	min. 46

Voor 700 mm brede apparaten:*

A [mm] *	B [mm] *	C [cm ²] *	D [mm] *	E [mm] *
665 *	65	min. 300	min. 50	min. 46

* Bij gebruik van wandafstandhouders wordt de afmeting 15 mm (zie 4.2) groter.

De maten gelden voor een openingshoek van 90°. Afstandsmaten verschillen afhankelijk van openingshoek.

Een set voor de begrenzing van de openingshoek van de deur tot 90° kan bij apparaten met sluitdemper via de klantenservice worden verkregen.

Het apparaat kan in keukenkasten worden ingebouwd. Om het apparaat Fig. 51 (2) aan de hoogte van het keukenblok aan te passen, kan boven het apparaat een opzetkast Fig. 51 (1) worden aangebracht.

Het apparaat kan direct naast de keukenkast Fig. 51 (3) worden geplaatst. Om de deuren volledig te kunnen openen, moet het apparaat overeenkomstig de diepte Fig. 51 (B) t.o.v. het keukenkastfront uitsteken. Afhankelijk van de diepte van de keukenkast en het gebruik van de wandafstandhouders kan het apparaat verder uitsteken.

LET OP

Risico op beschadiging door oververhitting als gevolg van onvoldoende ventilatie!

Bij te weinig ventilatie kan de compressor worden beschadigd.

- ▶ Let op voldoende ventilatie.
- ▶ Neem de ventilatie-eisen in acht.

Ventilatie-eisen:

- De afstandribben aan de achterzijde van het apparaat zijn bedoeld voor voldoende ventilatie. Deze mogen in de eindpositie niet in uitsparingen of openingen liggen.
- Aan de achterzijde van de opzetkast moet een luchtafvoerkanaal met de diepte Fig. 51 (D) over de volledige breedte van de opzetkast aanwezig zijn.
- Onder het plafond moet de ventilatiedoorsnede Fig. 51 (C) worden aangehouden.
- Hoe groter de ventilatieruimte, hoe energiezuiniger het apparaat werkt.

Wanneer het apparaat met de scharnieren naast een wand Fig. 51 (4) wordt geplaatst, moet de afstand Fig. 51 (E) tussen apparaat en wand worden aangehouden. Dit komt overeen met de uitsteekmaat van de handgreep bij geopende deur.

4.5 Afvalverwerking van de verpakking



WAARSCHUWING

Gevaar voor verstikking door verpakkingsmateriaal en folie!

- ▶ Kinderen niet met het verpakkingsmateriaal laten spelen.

De verpakking bestaat uit recyclebaar materiaal:

- Golfkarton/karton
 - Onderdelen uit geschuimd polystyreen
 - Folies en zakken uit polyetheen
 - Spanbanden uit polypropreen
 - Vastgespijkerd houten raam afgewerkt met polyetheen*
- ▶ Breng het verpakkingsmateriaal naar een officieel inzamel-punt.



In gebruik nemen

4.6 Apparaat aansluiten



WAARSCHUWING

Verkeerd aansluiten!
Brandgevaar.

- ▶ Geen verlengkabel gebruiken.
- ▶ Geen verdeelkasten gebruiken.

LET OP

Verkeerd aansluiten!
Beschadiging van de elektronica.

- ▶ Geen omvormer gebruiken.
- ▶ Geen energiespaarstekker gebruiken.

Aanwijzing

Uitsluitend het meegeleverde netsnoer gebruiken.

- ▶ Een langer netsnoer kan bij de klantenservice worden besteld.

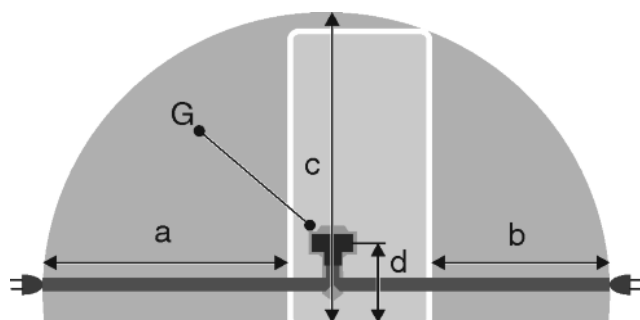


Fig. 52

Voor 600 mm brede apparaten:*

a*	b*	c*	d*	G*
~ 1800 mm	~ 1400 mm	~ 2100 mm	~ 200 mm	Apparaatstekker

Voor 700 mm brede apparaten:*

a*	b*	c*	d*	G*
~ 1750 mm	~ 1350 mm	~ 2100 mm	~ 200 mm	Apparaatstekker

Zorg ervoor dat aan de volgende eisen zijn voldaan:

- Het type stroom en de spanning op de opstelplaats komen overeen met de gegevens op het typeplaatje (zie 1).
- De contactdoos is overeenkomstig de voorschriften geaard en elektrisch gezekeerd.
- De uitschakelstroom van de zekering ligt tussen de 10 en 16 A.
- De contactdoos is gemakkelijk toegankelijk.
- De contactdoos bevindt zich buiten het bereik van de achterzijde van het apparaat in het desbetreffende gedeelte Fig. 52 (a, b, c).
- ▶ Elektrische aansluiting controleren.
- ▶ Breng de apparaatstekker Fig. 52 (G) aan de achterzijde van het apparaat aan. Let op het correct vastklikken.
- ▶ De netstekker op de voeding aansluiten.
- ▷ Het logo van Liebherr verschijnt op het beeldscherm.
- ▷ De weergave verandert in het stand-bysymbool.

4.7 Apparaat inschakelen

Aanwijzing

Demomodus is actief: *DemoMode actief!* wordt op het beeldscherm weergegeven.

- ▶ Demonstratiemodus deactiveren (zie 7).

Aanwijzing

De fabrikant adviseert:

- ▶ Diepvriesproducten bij -18 °C of kouder in het apparaat leggen.

Apparaat ca. 2 uur vóór de eerste lading aansluiten en inschakelen. (zie 4.6)

4.7.1 Eerste inbedrijfname

In 4 stappen worden de fundamentele systeeminstellingen vastgelegd.

- ▶ Druk op stand-bysymbool.

Stap 1: Taal instellen

- ▶ Overige talen weergeven: Indien nodig op de navigatiepijlen drukken.
- ▶ Taal kiezen: Druk op de keuzecirkel rechts naast de geselecteerde taal.
- ▶ Druk op *Verder*.

Stap 2: Datum instellen

- ▶ Datumformaat kiezen: Druk op de keuzecirkel rechts naast het geselecteerde datumformaat.
- ▶ Dag, maand en jaar instellen: Navigatiepijlen meerdere keren of lang indrukken.
- ▶ Datum op het statusbeeldscherm weergeven: Indien nodig op de statustoets On/Off drukken.
- ▶ Druk op *Verder*.

Stap 3: Tijd instellen

- ▶ Kies tijdformaat: Druk op de keuzecirkel rechts naast het geselecteerde tijdformaat.
- ▶ Uren en minuten instellen: Navigatiepijlen meerdere keren of lang indrukken.
- ▶ Druk op *Verder*.

Stap 4: Temperatuureenheid instellen

- ▶ Temperatuureenheid kiezen: Druk op de keuzecirkel rechts naast de geselecteerde temperatuureenheid.
- ▶ Druk op *Verder*.
- ▷ De weergave wisselt naar het homebeeldscherm.
- ▷ Het apparaat is ingeschakeld en stelt zich op de weergegeven temperatuur in.

4.7.2 Herinbedrijfname

Is het apparaat van het net losgekoppeld, moet de taalinstelling opnieuw worden uitgevoerd.

- ▶ Overige talen weergeven: Indien nodig op de navigatiepijlen drukken.
- ▶ Taal kiezen: Druk op de keuzecirkel rechts naast de geselecteerde taal.
- ▶ Druk op *Verder*.
- ▷ De weergave wisselt naar het homebeeldscherm.
- ▷ Het apparaat start met de laatste instellingen in *Day-to-Day-programma*.

4.7.3 Apparaat inschakelen

Het stand-bysymbool wordt in het veld koel-, BioFresh- en vriesgedeelte weergegeven:

- ▶ Druk op het veld vries- of koelgedeelte.
- ▶ Overige temperatuurwaarden weergeven: Indien nodig op de navigatiepijlen drukken.
- ▶ Druk op de temperatuurwaarde.
- ▷ Het apparaat is ingeschakeld en stelt zich op de weergegeven temperatuur in.

Het beeldscherm is zwart:

- ▶ Druk op beeldscherm.
- ▷ Het stand-bysymbool verschijnt op het beeldscherm.

Het stand-bysymbool wordt op het volledige beeldscherm weergegeven:

- ▶ Druk op het stand-bysymbool.
- ▶ De weergave wisselt naar het homebeeldscherm.

- ▷ Het apparaat start met de laatste instellingen in *Day-to-Day-programma*.

4.7.4 Koel- en BioFresh-gedeelte inschakelen

Het stand-bysymbool wordt in het veld koel-, BioFresh- en vriesgedeelte weergegeven.

- ▶ Druk op het veld koelgedeelte.
- ▶ Overige temperatuurwaarden weergeven: Indien nodig op de navigatiepijlen drukken.
- ▶ Druk op de temperatuurwaarde.

4.8 SmartDeviceBox

SmartDeviceBox : Handleiding over de ingebruikname: www.smartdevice.liebherr.com/install



Wordt de **SmartDeviceBox** (SDB) correct toegepast, verschijnt het hieronder weergegeven menu. Het apparaat wordt met ingeschakelde WLAN geleverd.

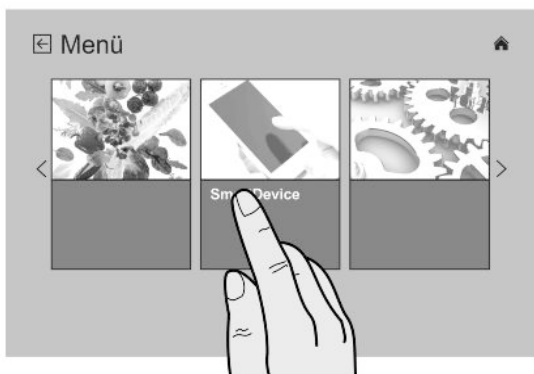


Fig. 53

Open het menu SmartDevice om meerdere wifi-functies op te roepen.

- ▶ Druk op **SmartDevice**.
- ▷ Het menu **SmartDevice** wordt geopend.

Menuonderdeel SmartDevice

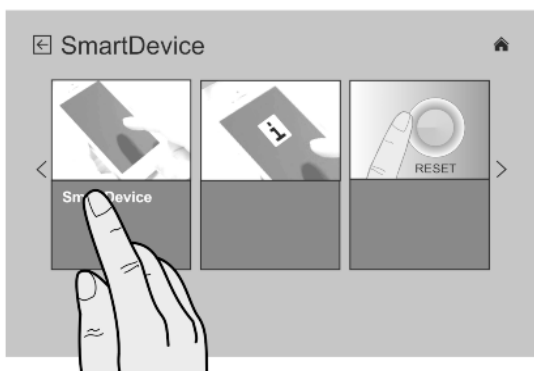


Fig. 54

- ▶ Druk op de knop **SmartDevice**.
- ▷ Het submenu voor het activeren of deactiveren van de **SmartDeviceBox** wordt weergegeven.

SmartDeviceBox in-/uitschakelen

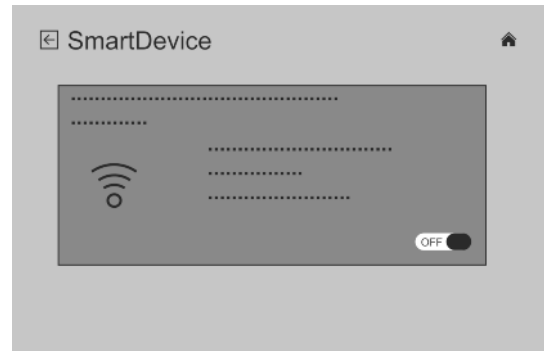


Fig. 55

- ▶ Met de schuif rechtsonder in het menu de **SmartDeviceBox** activeren of deactiveren
- ▷ Schuif op OFF = **SmartDeviceBox** is gedeactiveerd.
- ▷ Schuif op ON = **SmartDeviceBox** is geactiveerd.
- ▶ Druk op de knop Home om het menu te verlaten.

Menuonderdeel SmartDevice INFO

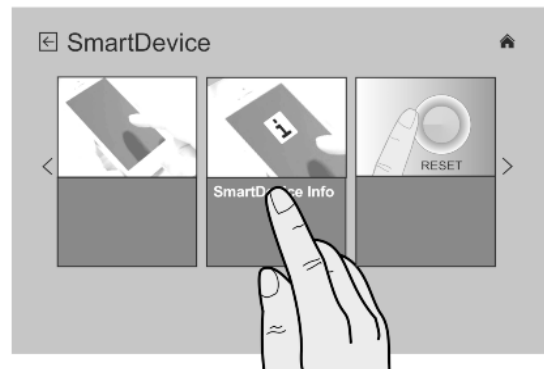


Fig. 56

Bij dit menuonderdeel kunt u de status van uw **SmartDeviceBox** oproepen.

- ▶ Druk op de knop **SmartDevice INFO**.
- ▷ De weergave **SmartDevice Information** wordt geopend.

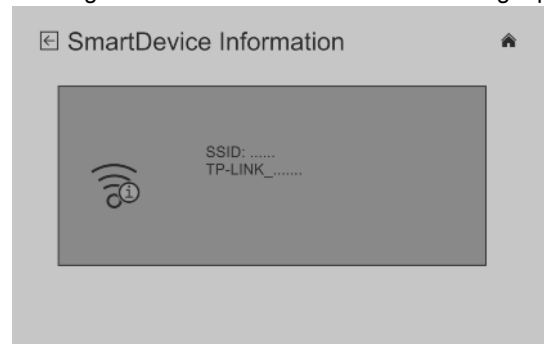


Fig. 57

- ▷ De volgende statussen kunnen worden weergegeven:
- ▷ SSID: *****WPS***** = De **SmartDeviceBox** bevindt zich 3 min. in de **WPS-modus**. Er kan een automatische verbinding met de **SmartDeviceBox** tot stand worden gebracht.
- ▷ SSID: **LHSDB_XXXXXXXX** = de **SmartDeviceBox** bevindt zich 30 min. in de **handmatige verbindingmodus**. De **SmartDeviceBox** stuurt een eigen netwerk uit waarmee men verbinding kan maken om de WLAN-gegevens over te brengen.
- ▷ SSID: **leeg** = de **SmartDeviceBox** bevindt zich in de **Sleepmodus**. Voer a.u.b. een **WIFI-Reset** uit en verbind uw **SmartDeviceBox** met uw thuisnetwerk
- ▷ SSID: **TP-LINK_2D43A2** of **Fritz!Box7069** = de **SmartDeviceBox** is alleen met uw thuisnetwerk verbonden.

Menuonderdeel WIFI RESET

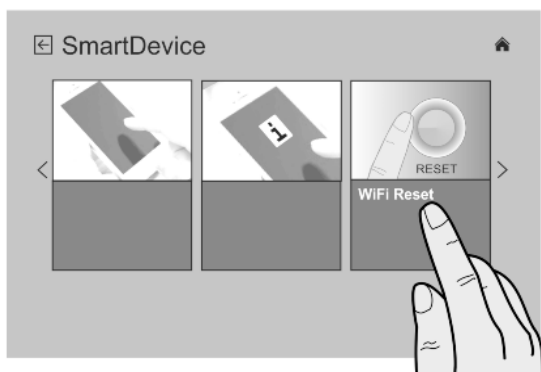


Fig. 58

Onder dit menuonderdeel kunt u het submenu oproepen om uw **SmartDeviceBox** op de basisinstellingen terug te zetten.

- ▶ Druk op de knop **WIFI RESET**.
- ▷ Het submenu voor het terugzetten van de wifi-instellingen wordt weergegeven.

SmartDevice Reset

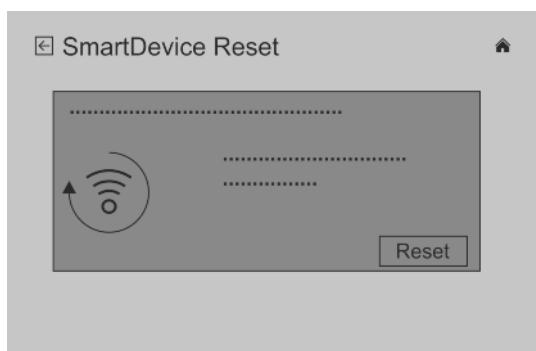


Fig. 59

Bij dit menuonderdeel kunt u de wifi-instellingen van uw **SmartDeviceBox** op de basisinstelling terugzetten.

- ▶ Bevestig deze keuze met **RESET**.
- ▷ De **SmartDeviceBox** wordt op de basisinstellingen teruggezet.

De statusweergave voor wifi op het homebeeldscherm

Status: **WiFi on & connected**

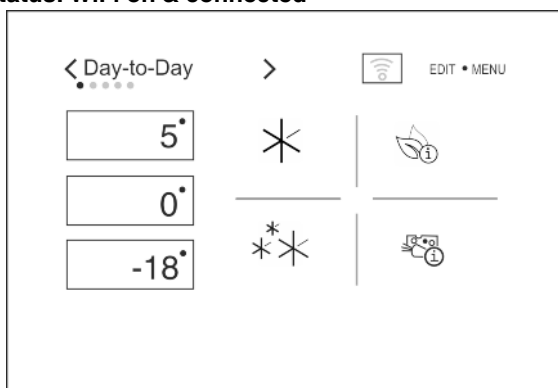


Fig. 60

- ▶ De **wifi-indicatie** is wit.
- ▷ Wifi is ingeschakeld.
- ▷ Er bestaat een succesvolle verbinding tussen uw thuisnetwerk en de server van Liebherr.

Status: **WiFi on & connecting**

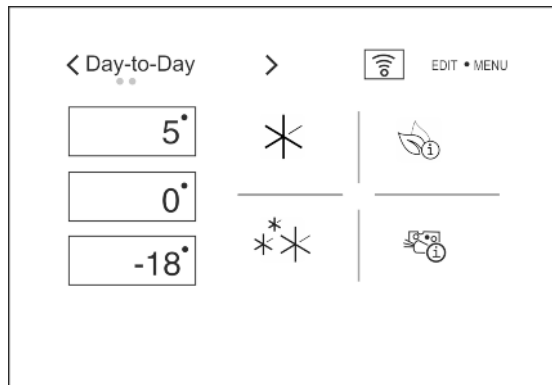


Fig. 61

- ▶ De **wifi-indicatie** is rood.
- ▷ Wifi is ingeschakeld.
- ▷ Er is geen verbinding met uw thuisnetwerk en/of de server van Liebherr.

Status: **WiFi on & disconnected**

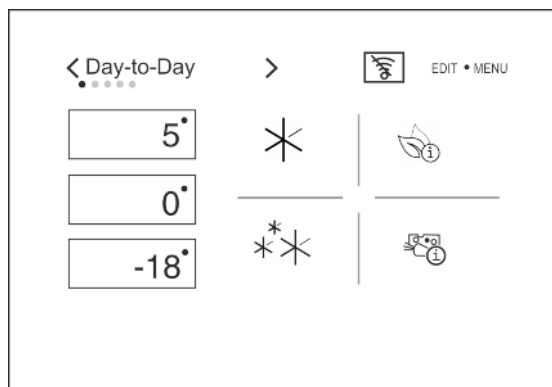


Fig. 62

- ▶ De **wifi-indicatie** is doorgestreept.
- ▷ Wifi is ingeschakeld.
- ▷ De **SmartDeviceBox** is niet met een netwerk verbonden of de **SmartDeviceBox** is wel met een netwerk verbonden maar het netwerk wordt niet gevonden, bijv. nachtuitschakeling.

4.9 FreshAir-filter aanbrengen

Het bijgevoegde FreshAir-filter waarborgt een optimale luchtkwaliteit. Het vervangingsinterval bedraagt 12 maanden. Bij een geactiveerde herinneringsfunctie vraagt een melding, op de weergave, om het filter te vervangen.

- ▶ Afdekking ventilator verwijderen.

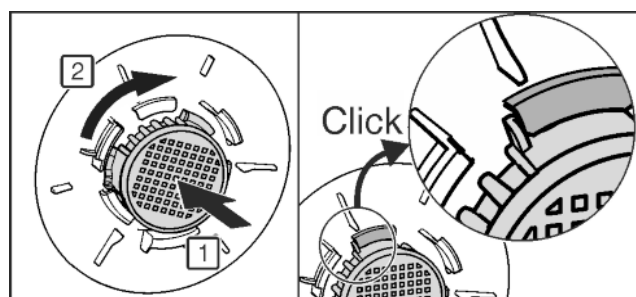
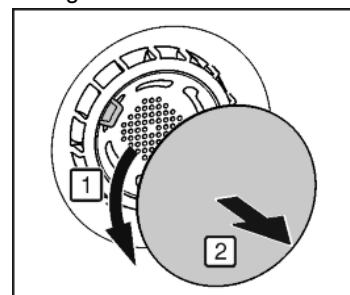


Fig. 63

- ▶ FreshAir-filter in afdekking plaatsen en naar rechts draaien.

- ▶ Zorg ervoor dat het filter vastklikt.
- ▶ Afdekking ventilator weer aanbrengen.

Herinneringsfunctie inschakelen

- ▶ Druk op menu.
- ▶ Navigeer naar *Systeem-instellingen*. Druk op de navigatiepijlen.
- ▶ Druk op *Systeem-instellingen*.
- ▶ Navigeer naar *Apparaatfilter*. Druk op de navigatiepijlen.
- ▶ Druk op *Apparaatfilter*.
- ▶ Druk op *FreshAir-filter*.
- ▶ Druk op de statusstoets On/Off.
- ▷ Melding vraagt na beëindiging van de herinneringsfunctie om het filter te vervangen.

4.10 Herinneringsfunctie luchtrooster reinigen activeren

Voor een toereikende ventilatie moet het luchtrooster minimaal 1 keer per jaar worden gereinigd. Bij een geactiveerde herinneringsfunctie vraagt een melding, op de weergave, om te reinigen.

- ▶ Druk op menu.
- ▶ Navigeer naar *Systeem-instellingen*. Druk op de navigatiepijlen.
- ▶ Druk op *Systeem-instellingen*.
- ▶ Navigeer naar *Apparaatfilter*. Druk op de navigatiepijlen.
- ▶ Druk op *Apparaatfilter*.
- ▶ Druk op *Luchtrooster*.
- ▶ Druk op de statusstoets On/Off.
- ▷ Melding vraagt na beëindiging van de herinneringsfunctie om te reinigen.

5 Bediening

5.1 Systeeminstellingen

Onder *Systeem-instellingen* kunnen de fundamentele basisinstellingen worden uitgevoerd.

- ▶ Druk op menu.
- ▶ Navigeer naar *Systeem-instellingen*. Druk op de navigatiepijlen.
- ▶ Druk op *Systeem-instellingen*.
- ▶ Naar de betreffende systeeminstelling navigeren: Druk op de navigatiepijlen.

De volgende systeeminstellingen zijn afzonderlijk vermeld:

- *Apparaatfilter*: (zie 4)
- *Apparaatinformatie*: (zie 6)

5.1.1 Taal instellen

Onder *Taal* kan de weergavetaal worden ingesteld.

- ▶ Druk op *Taal*.
- ▶ Overige talen weergeven: Druk op de navigatiepijlen.
- ▶ Druk op de keuzecirkel rechts naast de geselecteerde taal.

5.1.2 Datum instellen

Onder *Datum* kan het datumformaat en de datum worden ingesteld.

- ▶ Druk op *Datum*.
- ▶ Datumformaat kiezen: Druk op de keuzecirkel rechts naast het geselecteerde datumformaat.
- ▶ Dag, maand en jaar instellen: Navigatiepijlen meerdere keren of lang indrukken.
- ▶ Datum op het statusbeeldscherm weergeven of verwijderen: Indien nodig op de statusstoets On/Off drukken.

5.1.3 Tijd instellen

Onder *Tijd* kan de tijd en de tijdweergave worden ingesteld.

- ▶ Druk op *Tijd*.
- ▶ Kies tijdformaat: Druk op de keuzecirkel rechts naast het geselecteerde tijdformaat.
- ▶ Uren en minuten instellen: Navigatiepijlen meerdere keren of lang indrukken.

5.1.4 Temperatuureenheid instellen

Onder *Temperatuureenheid* kan tussen °C en °F worden gewisseld.

- ▶ Druk op *Temperatuureenheid*.
- ▶ Druk op de keuzecirkel rechts naast de geselecteerde temperatuureenheid.

5.1.5 Helderheid van het beeldscherm instellen

Onder *display* kan de helderheid van het statusbeeldscherm, de tijd tot het dimmen van het statusbeeldscherm en de uitschakeling van het beeldscherm na 24 uur, zonder de deur te openen, worden ingesteld.

Wordt de bij de levering vooraf ingestelde beeldscherm-instelling uitgeschakeld, neemt het energieverbruik gering toe.

- ▶ Druk op *Display*.
- ▶ Helderheid van het statusbeeldscherm in 5 niveaus, instelbaar van 1 t/m 5: Druk op de navigatiepijlen.
- ▶ Tijd tot het dimmen van het statusbeeldscherm in 5 niveaus, instelbaar van 30 seconden t/m 10 minuten: Druk op de navigatiepijlen.
- ▶ Uitschakeling beeldscherm na 24 uur in- of uitschakelen: Indien nodig op de statusstoets On/Off drukken.

5.1.6 Signaaltonen instellen

Onder *Geluid* kunnen akoestische signalen voor de volgende gevallen in- of uitgeschakeld worden:

Signaaltoon	Uitwerking
<i>Akoestisch signaal bij aanwijzingen</i>	Aanwijsmeldingen, die bij de bediening optreden. Deze hebben geen directe invloed op de koelfunctie van de koelkast. In geval van een melding wordt aanvullend een beeldschermmelding weergegeven.
<i>Akoestisch signaal bij herinneringen</i>	Herinnering aan verbruiksmaterialen, die vervangen moeten worden. Deze hebben geen onmiddellijke uitwerking op de koelfunctie. In geval van een melding wordt aanvullend een beeldschermmelding weergegeven.
<i>Akoestisch signaal bij bevestiging</i>	Bevestigingstonen bij wijzigingen van opties en functies.

- ▶ Druk op *Geluid*.
- ▶ Akoestische signalen in- of uitschakelen: Druk op de statusstoets On/Off.

5.1.7 Systeem resetten

Onder *Reset* kunnen de instellingen op de leveringstoestand worden teruggezet.

- ▶ Druk op *Reset*.
- ▶ Druk op *Reset*.
- ▷ De instellingen zijn teruggezet op de leveringstoestand.
- ▷ Weergave wisselt naar de taalinstelling.
- ▶ Instellingen voor de eerste inbedrijfname opnieuw uitvoeren. (zie 4.7.1)

5.2 Timer

Op het statusbeeldscherm kan een timer geactiveerd worden.

Bediening

Tijdens de looptijd van de timer kunnen alle instellingen worden uitgevoerd.

5.2.1 Timer inschakelen

- ▶ Druk in het statusbeeldscherm op klok.
- ▷ De instellingen van de timer worden weergegeven.

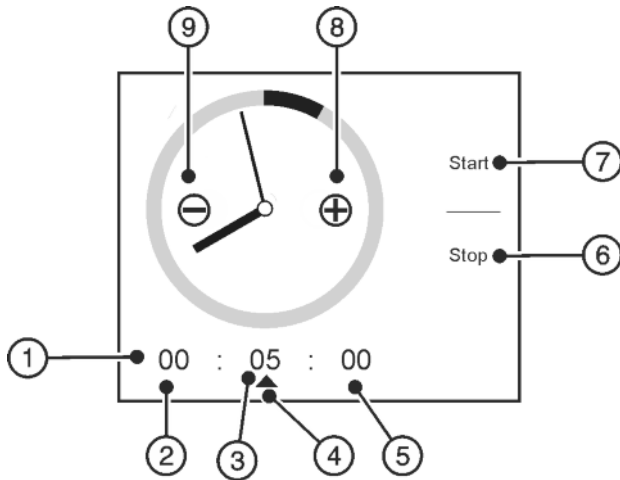


Fig. 64

- | | |
|--------------------------------|-----------|
| (1) Looptijd timer | (6) Stop |
| (2) Uren | (7) Start |
| (3) Minuten | (8) Plus |
| (4) Geselecteerde tijdseenheid | (9) Min |
| (5) Seconden | |

- ▶ Druk op uren, minuten of seconden.
- ▶ Symbool ▲ geeft de geselecteerde tijdseenheid aan.
- ▶ Looptijd verhogen: Druk op plus.
- ▶ Looptijd verlagen: Druk op min.
- ▶ Verdere tijdseenheid wijzigen: Druk op de gewenste tijdseenheid en de looptijd overeenkomstig met plus en min wijzigen.
- ▶ Druk op *Start*.
- ▷ Looptijd van de timer en *Stop* worden weergegeven.

5.2.2 Timer vroegtijdig uitschakelen

- ▶ Druk op *Stop*.

5.2.3 Looptijd timer is verstreken

De melding *Timer-Alarm* wordt op het beeldscherm weergegeven.

- ▶ Druk op *OK*.

5.3 Programma's

Het apparaat kan met 5 vooraf ingestelde programma's worden bediend. Ieder programma biedt individuele temperatuur- en functie-instellingen voor verschillende behoeften. Afhankelijk van het programma kunnen verschillende instellingen aangepast en opties geactiveerd worden.


Opties die geactiveerd kunnen worden, worden op het homebeeldscherm weergegeven. Bij iedere programmastart wordt een voorkeuze aan opties weergegeven. Via Bewerken kunnen deze opties geselecteerd of gedeselecteerd worden.

5.3.1 Programma veranderen

Op het homebeeldscherm wordt linksboven het geselecteerde programma weergegeven.

- ▶ Programma veranderen: Druk op de navigatiepijlen.
- ▶ Druk op *Activeren*.

5.3.2 Day-to-Day-programma

Het *Day-to-Day-programma*  wordt als standaardprogramma aan de behoeften van een normale dag aangepast. De ingestelde temperaturen bieden een optimaal koelvermogen voor de afzonderlijke temperatuurzones. De instellingen kunnen afzonderlijk worden uitgevoerd. Wijzigingen in het *Day-to-Day-programma* worden opgeslagen, zodat deze een programmawissel niet verloren gaan. Tijdelijk begrensde opties worden bij het opnieuw oproepen van het programma niet automatisch gestart.

Vooraf ingestelde temperaturen:

- Koelgedeelte 5 °C
- Vriesgedeelte -18 °C


Voorgeselecteerde opties:

- *SuperCool*
- *SuperFrost*
- Energiebespaartips
- Bewaaradviezen

Via bewerken selecteerbare opties:

- *SabbathMode*
- *NightMode*
- *BottleTimer*

5.3.3 EnergySaver-programma

Het *EnergySaver-programma*  richt zich op de daling van het energieverbruik. In alle temperatuurzones zijn hogere temperaturen voorinsteld, waardoor het apparaat minder vaak hoeft te koelen. Wijzigingen van opties worden na een programmawissel niet meegenomen.

Vooraf ingestelde temperaturen:


- Koelgedeelte 7 °C
- Vriesgedeelte -16 °C

Voorgeselecteerde opties:

- Energiebespaartips
- Bewaaradviezen
- Displayinstellingen

De voorkeuze omvat alle via bewerken selecteerbare en deselecteerbare opties.

5.3.4 MaxPerformance-programma

Het *MaxPerformance-programma*  zorgt voor een maximaal koelvermogen. Dit programma is zeer geschikt voor het bewaren van grote hoeveelheden levensmiddelen. In alle temperatuurzones zijn de koudste temperaturen ingesteld. Wijzigingen van opties worden na een programmawissel niet meegenomen.

Vooraf ingestelde temperaturen:

- Koelgedeelte 3 °C
- Vriesgedeelte -26 °C

Voorgeselecteerde opties:

- *SuperCool*
- *SuperFrost*

Via bewerken selecteerbare opties:

- *BottleTimer*

Geactiveerde opties:

- SuperCool
- SuperFrost

Na afloop van tijdelijk begrensde opties wisselt het programma naar het *Day-to-Day-programma*.

5.3.5 Party-programma

Het *Party-programma*  biedt speciale opties en instellingen voor en tijdens een party. Dranken kunnen bijvoorbeeld bij gebruik van de *BottleTimer* sneller worden gekoeld. Met de optie *PartyTimer* kan de looptijd van het programma en een aansluitprogramma worden geselecteerd. In alle temperatuurzones zijn de koudste temperaturen ingesteld. Wijzigingen van opties worden na een programmawissel niet meegenomen.

Vooraf ingestelde temperaturen:

- Koelgedeelte 3 °C
- Vriesgedeelte -26 °C

Voorgeselecteerde opties:

- PartyTimer
- BottleTimer
- SuperCool
- SuperFrost
- Bewaaradviezen


Via bewerken selecteerbare opties:

- NightMode

Geactiveerde opties:

- SuperCool
- SuperFrost

5.3.6 Holiday-programma

Het *Holiday-programma*  zorgt tijdens een langere afwezigheid voor een minimaal energieverbruik. De temperatuur in het koelgedeelte wordt verhoogd tot 15 °C, op deze manier wordt energie bespaard en onaangename geuren en schimmelvorming voorkomen. Het koelgedeelte moet tijdens de programmaduur volledig leeg worden gemaakt. De ingestelde vriestemperatuur blijft behouden.

Voorgeselecteerde opties:

- Energiebespaartips

De voorkeuze omvat alle via bewerken selecteerbare en deselecteerbare opties.

5.4 Opties

Algemene opties die niet speciaal aan een programma toegevoegd kunnen worden, kunnen via het menu in het homebeeldscherm worden ingesteld.

Programmaspecifieke opties kunnen in het betreffende programma via bewerken worden geselecteerd en op het homebeeldscherm worden weergegeven. Bij iedere programmastart wordt een voorkeuze aan opties weergegeven.

Via Bewerken kunnen deze opties programma-afhankelijk geselecteerd of gedeselecteerd worden. Een overzicht biedt (zie 5.3)

5.4.1 opties selecteren en deselecteren

Aanwijzing

De keuze van de opties omvat maximaal 6 opties.

- ▶ Max. 6 opties gelijktijdig kiezen.

- ▶ Druk op bewerken.

- ▷ Een lijst met programmaspecifieke opties wordt weergegeven

De optie wordt niet op het homebeeldscherm weergegeven.

De optie wordt op het homebeeldscherm weergegeven.

- ▶ Overige opties oproepen: Druk op de navigatiepijlen.
- ▶ Optie selecteren of deselecteren: Druk op de keuzecirkel rechts naast de optie.
- ▶ Keuze opslaan: Druk op het symbool Home of Terug.

Melding *Maximaal aantal bereikt* wordt weergegeven: Er zijn meer dan 6 opties geselecteerd.

- ▶ Druk op OK.
- ▷ Wijzigingen worden niet overgenomen.
- ▷ De weergave wisselt naar het homebeeldscherm.
- ▶ Opties opnieuw selecteren en deselecteren: Druk op bewerken.

5.4.2 Kinderbeveiliging

Met de kinderbeveiliging zorgt u ervoor dat kinderen bij het spelen het apparaat niet onbedoeld uitschakelen.



Kinderbeveiliging in- en uitschakelen

- ▶ Druk op menu.
- ▶ Navigeer naar de *Kinderbeveiliging*. Druk op de navigatiepijlen.
- ▶ Druk op de *Kinderbeveiliging*.
- ▶ Druk op de statustoets On/Off.

5.4.3 Sabbatmodus

Deze functie vervult de religieuze eisen op de sabbat resp. Joodse feestdagen. Als de sabbatmodus is geactiveerd, zijn enkele functies van de besturingselektronica uitgeschakeld. Na het instellen van de sabbatmodus hoeft u zich niet meer bezig te houden met controlelampjes, cijfers, symbolen, weergaven, alarmmeldingen en ventilatoren. De ontdooicyclus werkt alleen tot de ingestelde tijd, zonder rekening te houden met het gebruik van de koelkast. Na een stroomuitval schakelt het apparaat automatisch terug naar de sabbatmodus.

Een lijst over de Star-K gecertificeerde apparaten treft u aan op de website: www.star-k.org/appliances.



WAARSCHUWING

Gevaar van een levensmiddelenvergiftiging!

Treedt er een stroomuitval op, als de sabbatmodus is geactiveerd, wordt deze melding niet opgeslagen. Is de stroomuitval beëindigd, werkt het apparaat verder in de sabbatmodus. Als deze modus is beëindigd, wordt er geen melding weergegeven over de stroomuitval in de temperatuurweergave.

Als tijdens de sabbatmodus een stroomuitval is opgetreden:

- ▶ Levensmiddelen op hun kwaliteit controleren. Ontdooide levensmiddelen niet consumeren!

- Alle functies zijn vergrendeld m.u.v. het uitschakelen van de sabbatmodus.
- Zijn de functies zoals SuperFrost, SuperCool, Ventilation enz. geactiveerd, als de sabbatmodus is ingeschakeld, blijven deze actief.
- Er worden geen akoestische signalen weergegeven en in de temperatuurweergave worden geen waarschuwingen/instellingen weergegeven (bijv. temperatuuralarm, deuralarm)
- De binnenverlichting is uitgeschakeld.

SabbathMode inschakelen

- ▶ Druk in het homebeeldscherm op het symbool *SabbathMode*.



Bediening

-of-

- ▶ Druk op menu.

- ▶ Navigeer naar *SabbathMode*: Druk op de navigatiepijlen.
- ▶ Druk op *Activeren*.
- ▷ Het symbool *SabbathMode* wordt op het beeldscherm weergegeven.



- ▷ *SabbathMode* schakelt zich na 120 uur automatisch uit, als deze niet vooraf handmatig wordt uitgeschakeld. De weergave wisselt naar het homebeeldscherm.

SabbathMode uitschakelen

- ▶ Druk op beeldscherm.
- ▶ Druk op *Stop*.
- ▷ De weergave wisselt naar het homebeeldscherm.

5.4.4 Energiebespaartips

Onder *Energiebespaar-tips* kan nuttige informatie worden opgeroepen voor het verlagen van het energieverbruik.

- ▶ Druk in het homebeeldscherm op het symbool *Energiebespaar-tips*.



-of-

- ▶ Druk op menu.

- ▶ Navigeer naar *Energiebespaar-tips*: Druk op de navigatiepijlen.
- ▶ Druk op *Energiebespaar-tips*.
- ▶ Overige *Energiebespaar-tips* weergegeven: Druk op de navigatiepijlen.

5.4.5 Bewaaradviezen

Onder *Bewaaradviezen* kan nuttige informatie worden opgeroepen over de opslag van levensmiddelen in het koel- en BioFresh-gedeelte.

- ▶ Druk in het homebeeldscherm op het symbool *Bewaaradviezen*.



-of-

- ▶ Druk op menu.

- ▶ Navigeer naar *Bewaaradviezen*: Druk op de navigatiepijlen.
- ▶ Druk op *Bewaaradviezen*.
- ▷ Er worden verschillende levensmiddelengroepen weergegeven.
- ▶ Overige levensmiddelengroepen weergegeven: Druk op de navigatiepijlen.
- ▶ Druk op levensmiddelengroepen.
- ▷ Er worden verschillende levensmiddelen weergegeven.
- ▶ Overige levensmiddelen weergegeven: Druk op de navigatiepijlen.
- ▶ Druk op levensmiddelen.
- ▷ Er worden tips weergegeven voor de opslag van vitamines en mineralen.

5.4.6 NightMode

Met de *NightMode* kunnen perioden worden ingesteld waarbij geen akoestische aanwijzingen en herinneringen te horen zijn.

NightMode inschakelen:

- ▶ Druk in het homebeeldscherm op het symbool *NightMode*.



-of-

- ▶ Druk op menu.

- ▶ Navigeer naar de *NightMode*: Druk op de navigatiepijlen.
- ▶ Druk op de *NightMode*.
- ▶ Start- en eindtijd in uren en minuten instellen: Navigatiepijlen meerdere keren of lang indrukken.
- ▶ Druk op de statusstoets On/Off.
- ▷ *NightMode* is ingeschakeld en deze start en eindigt dagelijks op het geselecteerde tijdstip.

NightMode uitschakelen:

- ▶ Druk in het homebeeldscherm op het symbool *NightMode*.



-of-

- ▶ Druk op menu.

- ▶ Navigeer naar de *NightMode*: Druk op de navigatiepijlen.
- ▶ Druk op de *NightMode*.
- ▶ Druk op de statusstoets On/Off.

5.4.7 PartyTimer

Met de *PartyTimer* kan de looptijd van het *Party-programma* en een volgprogramma worden ingesteld, waar na afloop van de *PartyTimer* gewisseld moet worden.

PartyTimer inschakelen:

- ▶ Druk in het homebeeldscherm op het symbool *PartyTimer*.



- ▶ Programmaduur in 4 niveaus, instelbaar van 6 uur t/m 24 uur: Druk op de navigatiepijlen.
- ▶ Kies volgprogramma: Druk op de navigatiepijlen.
- ▶ Druk op de statusstoets On/Off.
- ▷ De looptijd wordt op het homebeeldscherm bij het symbool weergegeven.

PartyTimer vroegtijdig uitschakelen:

- ▶ Druk in het homebeeldscherm op het symbool *PartyTimer*.



- ▶ Druk op *Stop*.

- ▷ De weergave wisselt naar het homebeeldscherm.

5.4.8 SuperCool

Met SuperCool schakelt u het hoogste afkoelvermogen in. Daarmee bereikt u lagere koeltemperaturen. Gebruik SuperCool om grote hoeveelheden levensmiddelen snel af te koelen.



Wanneer SuperCool ingeschakeld is, kan de ventilator* draaien. Het apparaat werkt met maximaal koelvermogen, daardoor kan het geluid van het koelaggregaat tijdelijk luider zijn.

SuperCool heeft een iets hoger energieverbruik.

SuperCool inschakelen

- ▶ Druk in het homebeeldscherm op het symbool *SuperCool*.



- ▶ Looptijd in 4 niveaus, instelbaar van 3 uur t/m 12 uur: Druk op de navigatiepijlen.....
- ▶ Druk op de statusstoets On/Off.
- ▷ Temperatuur daalt stapsgewijs.
- ▷ De looptijd wordt op het homebeeldscherm bij het symbool weergegeven.
- ▷ Op het statusbeeldscherm wordt het symbool *SuperCool* weergegeven.

Na de ingestelde looptijd, loopt het apparaat in de normale modus verder. De temperatuur stelt zich stapsgewijs in op de vooraf ingestelde temperatuur.

SuperCool vroegtijdig uitschakelen

- ▶ Druk in het homebeeldscherm op het symbool *SuperCool*.
- ▶ Druk op *Stop*.
- ▶ De weergave wisselt naar het homebeeldscherm.
- ▷ De temperatuur stelt zich stapsgewijs in op de vooraf ingestelde temperatuur.



5.4.9 SuperFrost

Met deze functie kunt u nieuwe levensmiddelen snel tot op de kern invriezen. Het apparaat werkt met maxi-



maal koelvermogen, daardoor kunnen geluiden van het koelaggregaat tijdelijk luider zijn.

U kunt maximaal zoveel kilogram aan verse levensmiddelen invriezen binnen 24 uur, zoals aangegeven op het typeplaatje onder „vriescapaciteit ... kg/24u”. Deze maximale invriescapaciteit is afhankelijk van het model en de klimaatklasse.


Afhankelijk van de hoeveel nieuwe levensmiddelen die worden ingevroren, moet SuperFrost bijtijds worden ingeschakeld: bij een kleine hoeveelheid in te vriezen levensmiddelen ca. 6h, bij de maximale hoeveelheid in te vriezen levensmiddelen 24h voordat u de levensmiddelen in de vriezer legt.

Verpak de levensmiddelen en leg ze zo breed mogelijk uit. In te vriezen levensmiddelen niet met reeds ingevroren producten in contact brengen om ontdooien van deze producten te voorkomen.

SuperFrost hoeft u in de volgende gevallen niet in te schakelen:

- wanneer u reeds ingevroren waren in de diepvriezer legt
- bij het invriezen van max. ca. 2 kg nieuwe levensmiddelen per dag

SuperFrost inschakelen.

- ▶ Druk in het homebeeldscherm op het symbool  *SuperFrost*.
- ▶ Druk op de statustoets On/Off.
- ▷ Temperatuur daalt stapsgewijs.
- ▷ Op het statusbeeldscherm wordt het symbool *SuperFrost* weergegeven.


Bij een geringe hoeveelheid aan diepvriesproducten:

- ▶ Ongeveer 6 uur wachten.
- ▶ Apparaat met NoFrost: Verpakte levensmiddelen in de bovenste laden plaatsen.
- ▶ Apparaat zonder NoFrost: Verpakte levensmiddelen in de onderste laden plaatsen.

Bij de maximale hoeveelheid aan diepvriesproducten (zie typeplaatje):

- ▶ Ongeveer 24 uur wachten.
- ▶ Apparaat met NoFrost: Bovenste laden eruit halen en de levensmiddelen direct op de bovenste draagplateaus leggen.
- ▶ Apparaat zonder NoFrost: De onderste lade eruit halen en de levensmiddelen direct in het apparaat plaatsen, zodat de levensmiddelen contact met de bodem of de zijwanden maken.
- ▷ SuperFrost schakelt zich uiterlijk na ca. 65 uur automatisch uit. De temperatuur stelt zich stapsgewijs in op de vooraf ingestelde temperatuur.
- ▶ Levensmiddelen in de laden leggen en deze weer erin schuiven.

SuperFrost vroegtijdig uitschakelen

- ▶ Druk in het homebeeldscherm op het symbool  *SuperFrost*.
- ▶ Druk op de statustoets On/Off.
- ▷ De temperatuur stelt zich stapsgewijs in op de vooraf ingestelde temperatuur.

5.4.10 *BottleTimer*

Met de *BottleTimer* kunnen dranken in het vriesgedeelte snel gekoeld worden. Een melding en een waarschuwingssignaal roepen tijdig op voor het eruit halen van de dranken.




WAARSCHUWING

Te lange opslag van flessen en blikken in het vriesgedeelte! Verwondingsgevaar door glasscherven.

- ▶ Melding *BottleTimer-Alarm*: Flessen en blikken onmiddellijk eruit halen.

BottleTimer inschakelen:


- ▶ Druk in het homebeeldscherm op het symbool  *BottleTimer*.
- ▶ Aantal bakken in 25 niveaus, instelbaar van 1 bak t/m 25 bakken: Navigatiepijlen meerdere keren of lang indrukken.
- ▶ Totale hoeveelheid in liter in 13 niveaus, instelbaar van 0,2 liter t/m 5 liter: Navigatiepijlen meerdere keren of lang indrukken.
- ▶ Druk op de statustoets On/Off.
- ▷ *BottleTimer* en *SuperFrost* zijn ingeschakeld.
- ▷ Temperatuur daalt stapsgewijs.
- ▷ De looptijd wordt op het homebeeldscherm bij het symbool *BottleTimer* weergegeven.
- ▷ Op het statusbeeldscherm wordt het symbool *SuperFrost* weergegeven.

Flessen eruit halen

De melding *BottleTimer-Alarm* wordt op het beeldscherm weergegeven en gelijktijdig klinkt er een waarschuwingssignaal

- ▶ Dranken eruit halen.
- ▶ Druk op *OK*.
- ▷ *BottleTimer* en *SuperFrost* zijn uitgeschakeld.
- ▷ De weergave wisselt naar het homebeeldscherm en tegelijkertijd dooft het waarschuwingssignaal.

BottleTimer vroegtijdig uitschakelen


- ▶ Druk in het homebeeldscherm op het symbool  *BottleTimer*.
- ▶ Druk op *Stop*.
- ▷ *BottleTimer* en *SuperFrost* zijn uitgeschakeld.
- ▷ De weergave wisselt naar het homebeeldscherm en tegelijkertijd dooft het waarschuwingssignaal.

5.4.11 Helderheid van het beeldscherm instellen

Onder *Display instellingen* kan de helderheid van het statusbeeldscherm en de tijd worden ingesteld.

In het *EnergySaver-programma* kan de helderheid van het beeldscherm via het homebeeldscherm worden ingesteld. In andere programma's vindt de instelling plaats onder systeeminstellingen, (zie 5.1.5)

Helderheid van het beeldscherm instellen in het *EnergySaver-programma*:

- ▶ Druk in het homebeeldscherm op het symbool  *Display instellingen*.
- ▶ Instelmogelijkheid, (zie 5.1.5)

5.5 Koelgedeelte

Door de natuurlijke luchtcirculatie in het koelgedeelte ontstaan er verschillende temperatuurbereiken. Direct boven de afscheiding tussen de BioFresh zone en de achterzijde is het het koudste. Voorin aan de bovenkant en in de deur is het het warmste.

5.5.1 Levensmiddelen koelen

Aanwijzing

Het energieverbruik stijgt en de koelprestatie vermindert bij onvoldoende ventilatie.

- ▶ Ventilatieluchtspleten altijd vrijlaten.

- ▶ In het bovengedeelte en in de deur boter en conserven bewaren. (zie 1)
- ▶ Gebruik om te verpakken herbruikbare dozen van kunststof, metaal, aluminium, glas en vershoudfolie.
- ▶ Rauw vlees of vis altijd in schone, afgesloten bakjes op de onderste plank van het koelgedeelte bewaren, zodat ze niet in contact komen met ander voedsel en er geen vloeistof van vlees of vis op ander voedsel kan druipen.

Bediening

- ▶ Levensmiddelen die gemakkelijk geur of smaak opnemen of afgeven, zoals vloeistoffen, altijd in gesloten verpakking of afgedekt bewaren.
- ▶ het gedeelte vooraan op de bodem van het koelgedeelte alleen gebruiken om producten korte tijd neer te zetten, bijv. bij het opruimen of sorteren. Levensmiddelen daar niet laten liggen, ze kunnen bij het sluiten van de deur naar achter worden geschoven of omvallen.
- ▶ Leg de levensmiddelen niet te dicht bij elkaar, zodat de lucht goed kan circuleren.

5.5.2 Temperatuur instellen

De temperatuur is afhankelijk van de volgende factoren:

- hoe vaak de deur wordt geopend
- de duur van het openen van de deur
- de ruimtetemperatuur op de opstellocatie
- de aard, temperatuur en hoeveelheid levensmiddelen

De temperatuur is instelbaar van 9 °C tot 3 °C.

Aanbevolen waarden temperatuurinstelling: 5 °C

- ▶ Druk op het homebeeldscherm op het veld koelgedeelte.
- ▶ Overige waarden weergegeven: Indien nodig op de navigatiepijlen drukken.
- ▶ Druk op de temperatuurwaarde.
- ▷ Het apparaat stelt zich op de weergegeven temperatuur in.

5.5.3 Draagplateaus

Plateaus verplaatsen of uitnemen

De draagplateaus moeten worden beveiligd tegen het per ongelijk omlaag vallen door uittrekaanslagen.

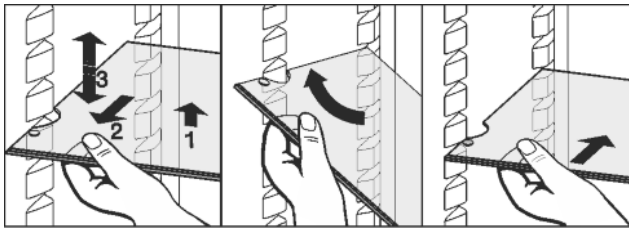


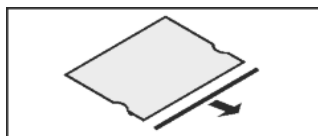
Fig. 65

- ▶ Draagplateau omhoog tillen en een beetje naar voren trekken.
- ▶ Draagplateau qua hoogte instellen. Schuif hiervoor de uitsparingen langs de steunen.
- ▶ Om het plateau helemaal uit te nemen, moet het schuin worden gezet en er naar voren toe uit worden getrokken.
- ▶ Plateaus op gewenste hoogte terugschuiven. De uittrekestops moeten naar beneden wijzen en achter de voorste steunrib liggen.

Let bij het opbergen en uitnemen van levensmiddelen op het bovenste plateau op de uitgeklapte verlichting.

Draagplateaus demonteren

- ▶ De draagplateaus kunnen voor het reinigen gedemonteerd worden.



5.5.4 Deelbare draagplateau gebruiken

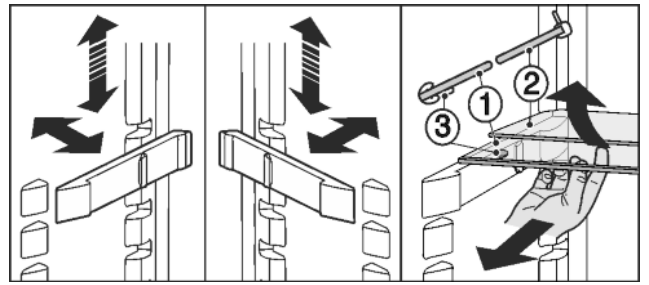


Fig. 66

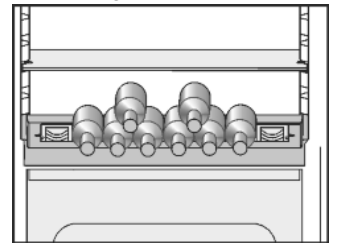
In de hoogte verstellen:

- ▶ Glasplaten één voor één naar voren toe naar buiten trekken.
 - ▶ Steun uit vergrendeling trekken en op de gewenste hoogte vastklikken.
- Beide oppervlakken gebruiken:
- ▶ Bovenste glasplaat omhoog tillen, onderste glasplaat naar voren trekken.
 - ▷ De glasplaat (1) met de uittrekaanslag moet zich vóór bevinden, zodat de aanslagen (3) omlaag gericht zijn.

5.5.5 Geïntegreerd flessenrek gebruiken

Op de bodem van het koelgedeelte kan naar keuze het geïntegreerde flessenrek of de glasplaat worden gebruikt:

- ▶ Flessenrek gebruiken: de glasplaat ruimtebesparend onder het flessenrek plaatsen.
- ▶ Flessen met de onderkant naar achter tegen de achterwand leggen. Indien de flessen uit het flessenrek steken:
- ▶ De onderste opbergvakken in de deur een positie hoger zetten.



5.5.6 Opbergvakken

Opbergvakken in de deur verplaatsen

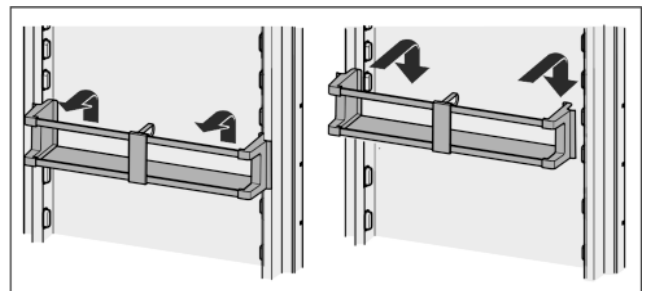
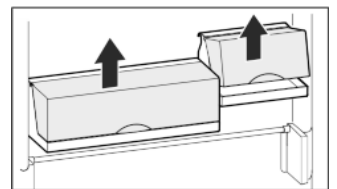


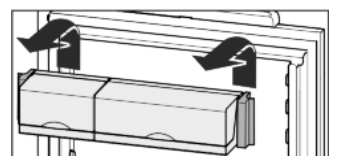
Fig. 67

De boxen kunnen worden uitgenomen en zo op tafel worden gezet.



Men kan zowel slechts één als beide boxen gebruiken. Wanneer er hele hoge flessen moeten worden opgeborgen, moet er slechts één box boven het flessenrek worden opgehangen.

- ▶ Boxen omzetten: naar boven uitnemen en op de gewenste plaats terugzetten.



Aanwijzing

Te hoge levensmiddelen in het bovenste gedeelte van de deur kunnen in contact komen met de verlichting.

Let er bij het sluiten van de deur op,

- ▶ dat het deksel van het boxenrekje gesloten is of
- ▶ dat bij het bewaren van levensmiddelen in de bovenste opbergvakken tot de bovenkant van het apparaat een afstand van 30 mm in acht wordt genomen.

Opbergvakken demonteren

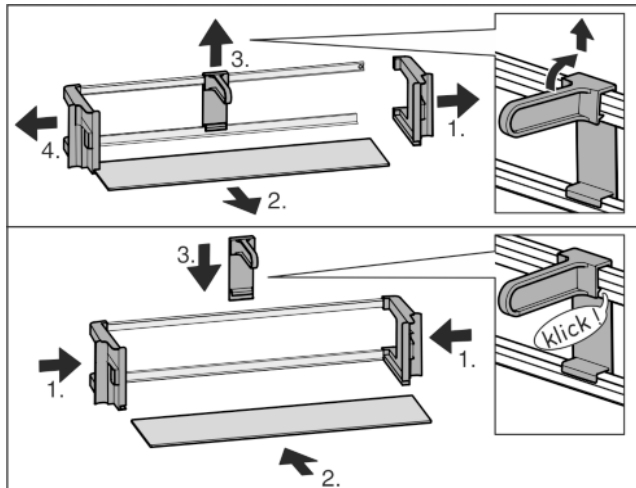


Fig. 68

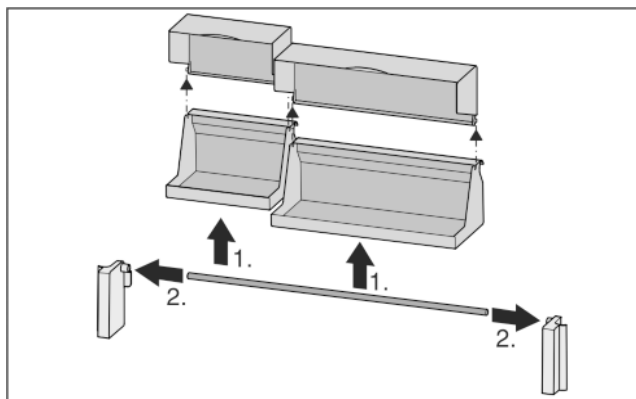
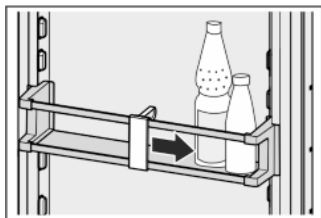


Fig. 69

- ▶ De opbergvakken kunnen worden gedemonteerd om te worden gereinigd.

5.5.7 Flessenhouder gebruiken

- ▶ Om ervoor te zorgen dat de flessen niet omvallen, moet de flessenhouder worden verschoven.



5.5.8 Botervloot

Botervloot openen / sluiten

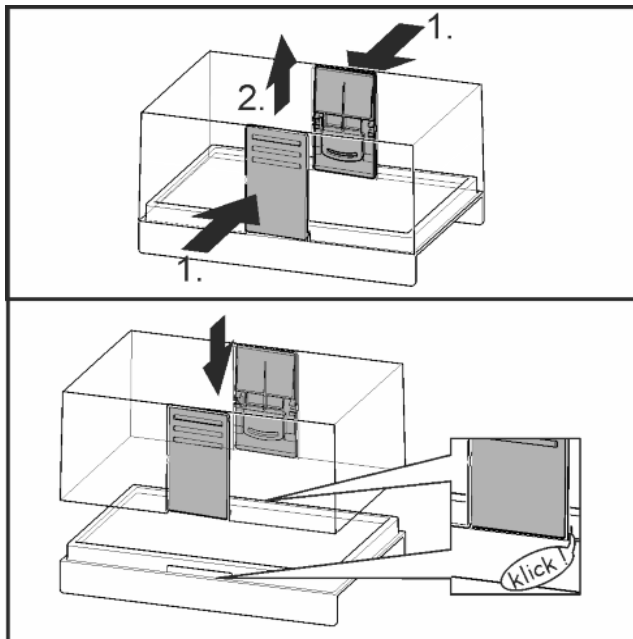


Fig. 70

Botervloot uit elkaar halen

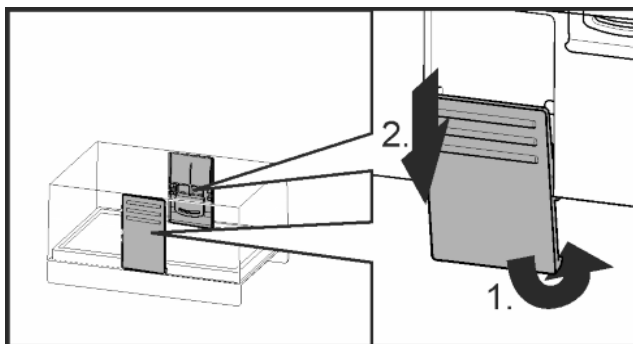
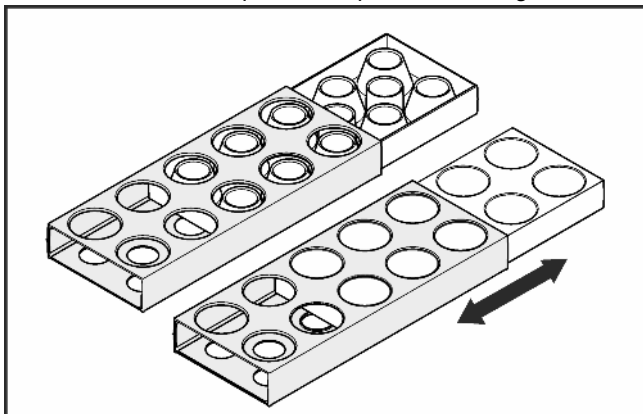


Fig. 71

- ▶ De botervloot kan voor het reinigen uit elkaar worden gehaald.

5.5.9 Eierhouder

De eierhouder kan eruit getrokken worden en is draaibaar. De beide delen van de eierhouder kunnen bijvoorbeeld worden gebruikt om verschillen qua aankoopdatum aan te geven.



- ▶ Gebruik de bovenste zijde voor de opslag van kippeneieren.
- ▶ Gebruik de onderste zijde voor de opslag van kwarteleieren.

5.6 BioFresh-gedeelte

Het BioFresh-gedeelte zorgt ervoor dat sommige verse levensmiddelen langer bewaard kunnen worden dan bij traditioneel koelen.

Bediening

Voor levensmiddelen met een vervaldatum geldt altijd de datum vermeld op de verpakking.

Zakken de temperaturen onder de 0 °C, kunnen levensmiddelen vastvriezen.

5.6.1 DrySafe

De DrySafe is geschikt voor het bewaren van droge of verpakte levensmiddelen (bijv. zuivelproducten, vlees, vis, vleeswaren). Hier ontstaat een relatief droog bewaarklimaat.

5.6.2 Fruit & Vegetable-Safe

De luchtvochtigheid in Fruit & Vegetable-Safe is afhankelijk van het in het vak geplaatste koelgoed alsmede van de frequentie van het openen en sluiten van het vak. U kunt de vochtigheid zelf instellen.

De Fruit & Vegetable-Safe is geschikt voor het instellen van de hoge luchtvochtigheid voor het opslaan van niet verpakte salade, groenten en fruit met een hoog vochtgehalte. Bij een goed gevulde schuiflade wordt een dauwvers klimaat ingesteld.

5.6.3 Vochtigheid in Fruit & Vegetable-Safe instellen

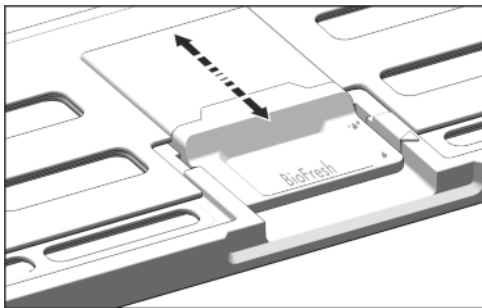




Fig. 72

De luchtvochtigheid in Fruit & Vegetable-Safe kan traploos worden ingesteld.

▶  Lage luchtvochtigheid: De schuifregelaars naar achter plaatsen.

▷ De openingen in de deksel zijn deels of volledig geopend. De luchtvochtigheid in Fruit & Vegetable-Safe neemt af.

▶  Hoge luchtvochtigheid: De schuifregelaar naar voren trekken.

▷ De openingen in de deksel zijn deels of volledig dicht. De luchtvochtigheid in Fruit & Vegetable-Safe neemt toe.

5.6.4 Levensmiddelen bewaren

Aanwijzing

▶ In het BioFresh-gedeelte horen geen groenten zoals augurken, aubergines, tomaten, zucchini en zeevruchten die gevoelig zijn voor kou.

▶ Zorg ervoor dat levensmiddelen niet bederven door overgedragen bacteriën: bewaar onverpakte dierlijke en plantaardige levensmiddelen gescheiden van elkaar in de laden. Dat geldt ook voor verschillende soorten vlees.

Als u levensmiddelen omwille van plaatsgebrek samen moet bewaren:

▶ de levensmiddelen verpakken.

▶ Zeer vochtige levensmiddelen bewaren: Vooraf laten uitdruppelen.

Als er te veel vocht in het vak zit:

▶ Instelling te lage luchtvochtigheid kiezen.

-of-

▶ Vocht met een doek verwijderen.

5.6.5 Bewaartijden

Richtwaarden voor de opslagduur bij een lage luchtvochtigheid bij 0 °C

boter	tot	90	dagen
harde kaas	tot	110	dagen
melk	tot	12	dagen
worst, beleg	tot	9	dagen
gevogelte	tot	6	dagen
varkensvlees	tot	7	dagen
rundvlees	tot	7	dagen
wild	tot	7	dagen

Aanwijzing

▶ Denk erom dat eitwitrijke levensmiddelen sneller bederven. D.w.z. schaal- en schelpdieren bederven sneller dan vis, vis sneller dan vlees.

Richtwaarden voor de opslagduur bij een hoge luchtvochtigheid bij 0 °C

groenten, salade			
artisjokken	tot	14	dagen
selderij	tot	28	dagen
bloemkool	tot	21	dagen
broccoli	tot	13	dagen
chicorée	tot	27	dagen
veldsla	tot	19	dagen
erwten	tot	14	dagen
boerenkool	tot	14	dagen
wortels	tot	80	dagen
knoflook	tot	160	dagen
koolrabi	tot	55	dagen
kropsla	tot	13	dagen
kruiden	tot	13	dagen
prei	tot	29	dagen
champignons	tot	7	dagen
radijsjes	tot	10	dagen
spruitjes	tot	20	dagen
asperge	tot	18	dagen
spinazie	tot	13	dagen
savooiekool	tot	20	dagen
Fruit			
abrikozen	tot	13	dagen
appels	tot	80	dagen
peren	tot	55	dagen
braambessen	tot	3	dagen
dadels	tot	180	dagen
aardbeien	tot	7	dagen
vijgen	tot	7	dagen

Richtwaarden voor de opslagduur bij een hoge luchtvochtigheid bij 0 °C

blauwe bosbessen	tot	9	dagen
frambozen	tot	3	dagen
rode bessen	tot	7	dagen
kersen, zoet	tot	14	dagen
kiwi	tot	80	dagen
perziken	tot	13	dagen
pruimen	tot	20	dagen
vossenbessen	tot	60	dagen
rabarber	tot	13	dagen
kruisbessen	tot	13	dagen
druiven	tot	29	dagen

5.6.6 Temperatuur in het BioFresh-gedeelte instellen

Aanbevolen instelling koelgedeelte: 5 °C. De BioFresh-temperatuur wordt automatisch geregeld en ligt tussen het bereik van 0 °C en 3 °C.

De temperatuur kan een beetje kouder of warmer worden ingesteld. De temperatuur is instelbaar van niveau 1 (koudste temperatuur) tot niveau 9 (warmste temperatuur). Vooraf ingesteld op niveau 5. Bij niveau 1 t/m 4 kan de temperatuur onder 0 °C zakken, zodat de levensmiddelen kunnen aanvriezen.

- ▶ Druk op menu.
- ▶ Navigeren naar *BioFresh-temperatuur aanpassen*. Indien nodig op de navigatiepijlen drukken.
- ▶ Druk op *BioFresh-temperatuur aanpassen*.
- ▶ De BioFresh-temperatuur in 9 niveaus, instelbaar van 1 t/m 9: Druk op de navigatiepijlen.
- ▷ Temperatuur stelt zich langzaam op de nieuwe waarde in.

5.6.7 Schuifladen met demper

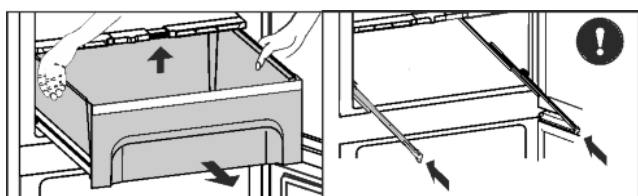


Fig. 73

- ▶ Schuiflade uittrekken, achterkant optillen en naar voren eruit lichten.
- ▶ Rails weer inschuiven!

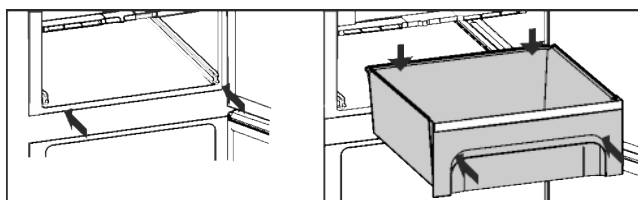


Fig. 74

- ▶ Rails inschuiven.
- ▶ Schuiflade op de rails plaatsen en inschuiven tot deze aan de achterkant hoorbaar vastklikt.

5.6.8 Deksel Fruit & Vegetable-Safe

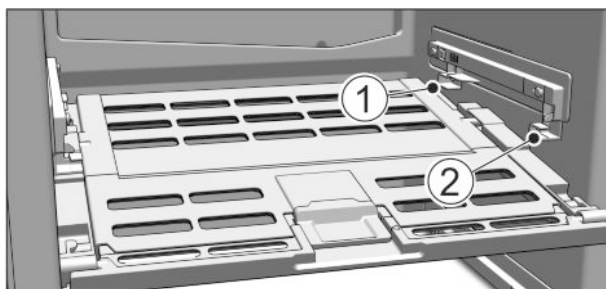


Fig. 75

- ▶ Deksel Fruit & Vegetable-Safe eruit halen: De deksel bij eruit gehaalde schuifladen voorzichtig naar voren trekken en vanaf de onderkant eruit halen.
- ▶ Deksel Fruit & Vegetable-Safe aanbrengen: Dekselranden van onder in de achterste houder Fig. 75 (1) plaatsen en van voren in de houder Fig. 75 (2) klikken.

5.7 Vriesgedeelte

In het vriesgedeelte kunt u diepvriesproducten of ingevroren levensmiddelen bewaren, ijsblokjes maken en verse levensmiddelen invriezen.

5.7.1 Levensmiddelen invriezen

U kunt maximaal zo veel kilo verse levensmiddelen binnen 24 uur invriezen, als op het typeplaatje (zie 1) onder „Invriescapaciteit ... kg/24h” is aangegeven.

De schuifladen kunnen met max. 25 kg diepvriesproducten worden belast.

Voor 600 mm brede apparaten:*

De plateaus kunnen elk met 35 kg diepvriesproducten worden belast.*

Voor 700 mm brede apparaten:*

De plateaus kunnen elk met 55 kg diepvriesproducten worden belast.*

Na het sluiten van de deur ontstaat een vacuüm. Na het sluiten ca. 1 min wachten, dan kan de deur gemakkelijker worden geopend.



VOORZICHTIG

Verwondingsgevaar door glasscherven!

Flessen en blikken met drank kunnen bij bevroren openbarsten. Dit geldt met name voor koolzuurhoudende dranken.

- ▶ Flessen en blikken met drank alleen invriezen met de *Bottle-Timer*-functie.

Om ervoor te zorgen dat de levensmiddelen door en door ingevroren worden, dient u de volgende hoeveelheden per verpakking niet te overschrijden:

- Groente, fruit tot 1 kg
- Vlees tot 2,5 kg
- ▶ Levensmiddelen in diepvrieszakjes, her te gebruiken kunststof, metalen of aluminium bakjes in porties verpakken.

5.7.2 Bewaartijden

Richtwaardes voor de opslagduur van de verschillende levensmiddelen in het vriesgedeelte:	
Consumptie-ijs	2 tot 6 maanden
Worst, ham	2 tot 6 maanden
Brood en banket	2 tot 6 maanden
Wild, varkensvlees	6 tot 10 maanden

Bediening

Richtwaardes voor de opslagduur van de verschillende levensmiddelen in het vriesgedeelte:	
Vis, vet	2 tot 6 maanden
Vis, mager	6 tot 12 maanden
Kaas	2 tot 6 maanden
Gevogelte, rundvlees	6 tot 12 maanden
Groente, fruit	6 tot 12 maanden

De aangegeven bewaartijden zijn richtwaardes.

5.7.3 Levensmiddelen ontdooien

- in het koelgedeelte
- in een magnetron
- in een oven/heteluchtoven
- bij kamertemperatuur
- ▶ Neem alleen zoveel levensmiddelen als u nodig heeft. Ontdooide levensmiddelen zo snel mogelijk verwerken.
- ▶ Ontdooide levensmiddelen alleen bij wijze van uitzondering weer invriezen.

5.7.4 De temperatuur instellen

De temperatuur is afhankelijk van de volgende factoren:

- De frequentie van het openen van de deur
- de duur van het openen van de deur
- De ruimtetemperatuur van de opstelplaats
- Het type, temperatuur en hoeveelheid van het levensmiddel

De temperatuur is instelbaar van -26 °C tot -16 °C.

Aanbevolen waarden temperatuurinstelling: -18 °C

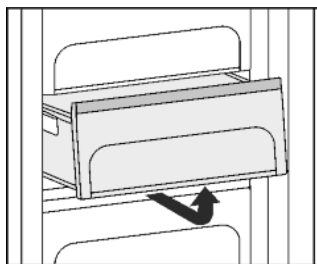
- ▶ Druk op het homebeeldscherm op het veld vriesgedeelte.
- ▶ Overige waarden weergegeven: Indien nodig op de navigatiepijlen drukken.
- ▶ Druk op de temperatuurwaarde.
- ▷ Het apparaat stelt zich op de weergegeven temperatuur in.

5.7.5 Laden

Aanwijzing

Het energieverbruik stijgt en de koelprestatie vermindert bij onvoldoende ventilatie.

- ▶ Houd de ventilatiespleet binnen aan de achterkant altijd vrij!

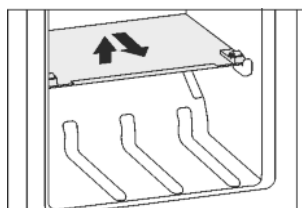


- ▶ Om de diepvriesproducten direct op de draagplateaus op te bergen: Schuiflade naar voren trekken en eruit halen.

5.7.6 Plateaus

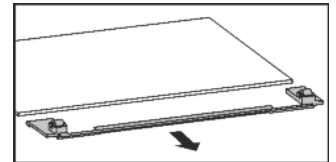
Plateaus verplaatsen

- ▶ Plateau uithalen: vooraan optillen en uittrekken.
- ▶ Plateau terugplaatsen: tot aanslag inschuiven.



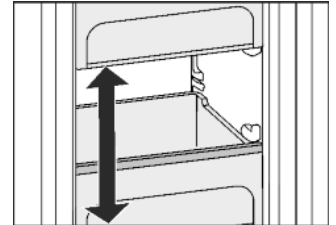
Plateaus demonteren

- ▶ De plateaus kunnen worden gedemonteerd om te worden gereinigd.



5.7.7 VarioSpace

U kunt naast de schuifladen ook de draagplateaus eruit halen. Zo maakt u plaats voor grotere levensmiddelen zoals gevogelte, vlees, groter wild en kunnen hoge producten van de bakkerij volledig worden ingevroren en verder worden klaargemaakt.



- ▶ De schuifladen kunnen met max. 25 kg diepvriesproducten worden belast.

Voor 600 mm brede apparaten:*

- ▶ De plateaus kunnen elk met 35 kg diepvriesproducten worden belast.*

Voor 700 mm brede apparaten:*

- ▶ De plateaus kunnen elk met 55 kg diepvriesproducten worden belast.*

5.7.8 Ijsblokjeshouder

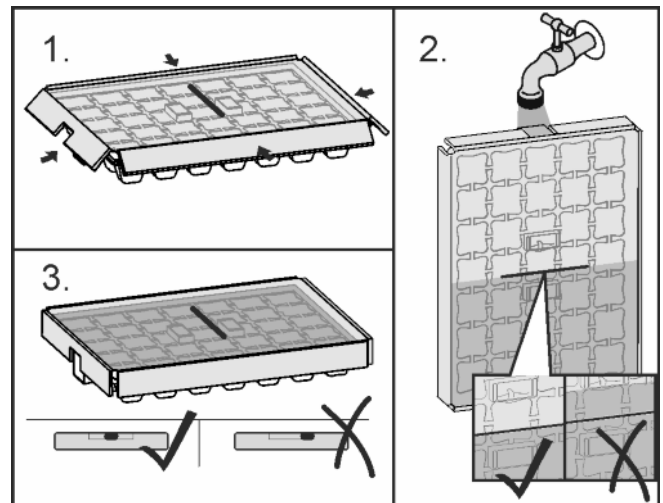


Fig. 76

Als het water is bevroren:

- ▶ Ijsblokjesbakje kort onder warm water houden.
- ▶ Deksel eraf halen.
- ▶ Beide uiteinden van de ijsblokjeshouder licht in tegengestelde richting draaien en de ijsblokjes eruit halen.

Ijsblokjeshouder uit elkaar halen

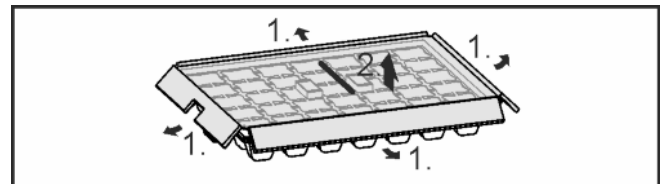


Fig. 77

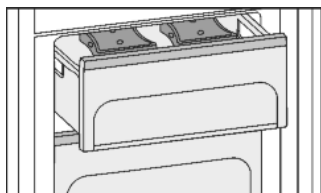
- ▶ De ijsblokjeshouder kan voor het reinigen uit elkaar worden gehaald.

5.7.9 Koelaccu

De koelaccu's verhinderen bij stroomuitval dat de temperatuur te snel stijgt.

Koelaccu's gebruiken

- ▶ De bevroren koelaccu's in het bovenste, voorste bereik van de vriesruimte op de diepvriesproducten leggen.

**6 Onderhoud****6.1 FreshAir-filter vervangen**

Het FreshAir-filter waarborgt een optimale luchtkwaliteit. Het vervangingsinterval bedraagt 12 maanden. Bij een geactiveerde herinneringsfunctie vraagt een melding, op de weergave, om het filter te vervangen. Het FreshAir-filter kan bij de vakhandelaar worden besteld.

Filter vervangen

De melding *FreshAir-filter vervangen!* wordt weergegeven.



- ▶ Afdekking ventilator verwijderen.

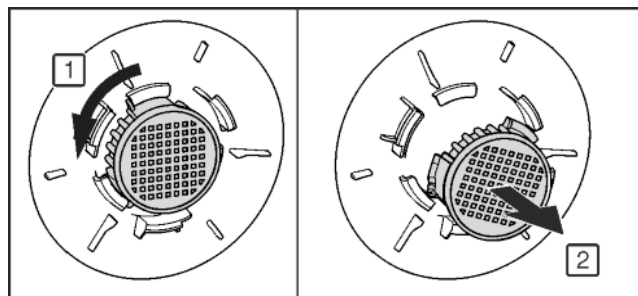
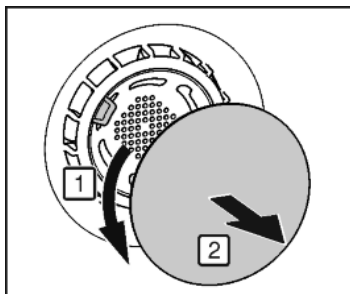


Fig. 78


- ▶ FreshAir-filter eruit halen.
- ▶ Nieuw filter in omgekeerde volgorde aanbrengen.
- ▶ Zorg ervoor dat het filter vastklikt.
- ▶ Afdekking ventilator weer aanbrengen.
- ▶ Druk op *OK*.
- ▷ De melding *FreshAir-filter gewisseld* wordt weergegeven.
- ▶ Druk op *OK*.
- ▷ De weergave wisselt naar het homebeeldscherm.

Filter later vervangen

Moet u er op een later tijdstip aan herinnerd worden dat u het filter moet vervangen, kan het vervangen van het filter 30 dagen naar achter worden verplaatst.

De melding *FreshAir-filter vervangen!* wordt weergegeven.



- ▶ Druk op *Later herinneren*.
- ▷ De melding wordt na 30 dagen opnieuw weergegeven.
- ▶ Indien nodig melding opnieuw weergeven: Druk in het homebeeldscherm op het symbool .
- ▶ Indien nodig naar de melding navigeren: Druk op *OK*.

Herinneringsfunctie uitschakelen

Wordt er geen nieuw FreshAir-filter ingezet, kan de herinneringsfunctie gedeactiveerd worden.

- ▶ Druk op menu.
- ▶ Navigeer naar *Systeem-instellingen*: Druk op de navigatiepijlen.
- ▶ Druk op *Systeem-instellingen*.
- ▶ Navigeer naar *Apparaatfilter*: Druk op de navigatiepijlen.
- ▶ Druk op *Apparaatfilter*.
- ▶ Druk op *FreshAir-filter*.
- ▶ Druk op de statustoets On/Off.

6.2 Ontdooien met NoFrost

Het NoFrost-systeem ontdooit het apparaat automatisch.

Koelgedeelte:

Het dooiwater verdampt door de warmte van de compressor.

Vriesgedeelte:

Het vocht slaat neer op de verdamper, wordt regelmatig ontdooit en verdampt dan.

- ▶ U hoeft het apparaat niet handmatig te ontdooien.

6.3 Het ventilatierooster reinigen

Het ventilatierooster waarborgt een probleemloze werking van het apparaat door een optimale be- en ontluchting.

- ▶ Ventilatierooster regelmatig met een stofzuiger afzuigen.
- ▶ Hardnekkige vervuilingen met een vochtige doek verwijderen.

Bij een geactiveerde herinneringsfunctie vraagt een melding jaarlijks, op de weergave, om te reinigen.

Het luchtrooster reinigen

De melding *Luchtrooster reinigen!* wordt weergegeven.




- ▶ Luchtrooster reinigen.
- ▶ Druk op *OK*.
- ▷ De melding *Luchtrooster reinigen* wordt weergegeven.
- ▶ Druk op *OK*.
- ▷ De weergave wisselt naar het homebeeldscherm.

Het luchtrooster later reinigen

Moet u er op een later tijdstip aan herinnerd worden dat het luchtrooster gereinigd moet worden, kan de herinnering 30 dagen naar achter worden verplaatst.

De melding *Luchtrooster reinigen!* wordt weergegeven.



- ▶ Druk op *Later herinneren*.
- ▷ De melding wordt na 30 dagen opnieuw weergegeven.
- ▶ Indien nodig melding opnieuw weergeven: Druk in het homebeeldscherm op het symbool .
- ▶ Indien nodig naar de melding navigeren: Druk op *OK*.

Herinneringsfunctie uitschakelen

Wilt u niet meer herinnerd worden aan het reinigen van het luchtrooster, kan de herinneringsfunctie worden uitgeschakeld.

- ▶ Druk op menu.
- ▶ Navigeer naar *Systeem-instellingen*: Druk op de navigatiepijlen.
- ▶ Druk op *Systeem-instellingen*.
- ▶ Navigeer naar *Apparaatfilter*: Druk op de navigatiepijlen.
- ▶ Druk op *Apparaatfilter*.
- ▶ Druk op *Luchtrooster*.
- ▶ Druk op de statustoets On/Off.

6.4 Apparaat reinigen

Het apparaat regelmatig reinigen.



WAARSCHUWING

Gevaar voor verwonding en beschadiging door hete stoom!
Hete stoom kan brandwonden veroorzaken en de oppervlakken beschadigen.

- ▶ Gebruik geen stoomreinigers!

LET OP

Verkeerd reinigen kan het apparaat beschadigen!

- ▶ Gebruik reinigingsmiddelen niet in geconcentreerde vorm.
- ▶ Gebruik geen schurende of krassende sponsjes of staalwol.
- ▶ Geen scherpe, schurende, zand-, chloor- of zuurhoudende schoonmaakmiddelen gebruiken.
- ▶ Gebruik geen chemische oplosmiddelen.
- ▶ Beschadig of verwijder het typeplaatje aan de binnenkant van het apparaat niet. Dit is belangrijk voor de Technische Dienst.
- ▶ Kabels of andere onderdelen niet afbreken, knikken of beschadigen.
- ▶ Laat geen reinigingswater in de afvoergoot, de ventilatieroosters en elektrische delen terecht komen.
- ▶ Gebruik zachte poetsdoeken en een allesreiniger met een neutrale pH-waarde.
- ▶ Gebruik in de binnenruimte van het apparaat alleen levensmiddelenvriendelijke reinigings- en onderhoudsproducten.

- ▶ **Apparaat uitruimen.**
- ▶ **Trek de stekker uit.**



- ▶ **Uit- en inwendige oppervlaktes van kunststof** met lauwwarm water en een beetje afwasmiddel met de hand reinigen.
- ▶ **Gelakte zijwanden** mogen uitsluitend met een zachte schone doek worden afgeveegd. Bij hardnekkig vuil lauwwarm water met allesreiniger gebruiken.*

LET OP

Beschadigingsgevaar door reinigingsmiddelen voor roestvrij staal!

De **roestvrijstalen deuren** en **roestvrijstalen zijwanden** zijn behandeld met een hoogwaardige oppervlakcoating. Reinigingsmiddelen voor roestvrij staal tasten de oppervlakken



aan.

- ▶ **Gecoate deur- en zijwandoppervlakken** alsmede **gelakte deur- en zijwandoppervlakken** uitsluitend afvegen met een zachte, schone doek. Bij sterke vervuiling een beetje water of een neutraal reinigingsmiddel gebruiken. Optioneel kan ook een microvezeldoek worden gebruikt.

Belettering op gelakte deurvlakken niet met schurende middelen behandelen. Bij vervuiling met een zachte doek en een beetje water of neutraal reinigingsmiddel afvegen.*

- ▶ De meeste **onderdelen** kunnen worden gedemonteerd om te worden gereinigd: zie het desbetreffende hoofdstuk.
- ▶ De **laden** met lauwwarm water en een beetje afwasmiddel handmatig reinigen.
- ▶ **Deksel Fruit & Vegetable-Safe** met lauwwarm water en een beetje spoelmiddel met de hand reinigen.
- ▶ De **overige uitrustingsdelen** mogen in de vaatwasser worden gereinigd.
- ▶ **Telescooprails** alleen met een vochtige doek reinigen. Het vet in de geleiders dient ter smering en mag niet worden verwijderd.

Na het reinigen:

- ▶ Apparaat en onderdelen droogwrijven.
- ▶ Apparaat weer aansluiten en inschakelen.
- ▶ SuperFrost inschakelen (zie 5.4.9) .
Wanneer de temperatuur voldoende koud is:
- ▶ de levensmiddelen er weer in leggen.

6.5 Technische Dienst

Controleer eerst of u de fout zelf kunt oplossen (zie 7) . Als dit niet het geval is, dient u contact op te nemen met de klantenservice. Het adres vindt u in het bijgevoegd overzicht.



WAARSCHUWING

Gevaar voor verwonding door onvakkundige reparatie!

- ▶ Reparaties en ingrepen aan het apparaat en de stroomaansluiting die niet uitdrukkelijk genoemd worden (zie 6) , uitsluitend door de Technische Dienst laten uitvoeren.

Apparaataanduiding (model en index), servicenummer (service) en serienummer (S-nr.) via het beeldscherm oproepen:

- ▶ Druk op menu.
- ▶ Navigeer naar *Systeem-instellingen*: Druk op de navigatiepijlen.
- ▶ Druk op *Systeem-instellingen*.
- ▶ Navigeer naar *Apparaatinformatie*: Druk op de navigatiepijlen.
- ▶ Druk op *Apparaatinformatie*.
- ▶ De apparaatinformatie wordt weergegeven.
- ▶ Apparaatinformatie noteren.
- ▶ Contact met de klantenservice opnemen en de benodigde apparaatinformatie verstrekken.
- ▶ Overige aanwijzingen van de klantenservice opvolgen.

Bovendien kan de apparaatinformatie van het typeplaatje worden afgelezen:

- ▶ Apparaataanduiding Fig. 79 (1), servicenummer Fig. 79 (2) en serienummer Fig. 79 (3) van het typeplaatje aflezen. Het typeplaatje bevindt zich aan de binnenkant van het apparaat.

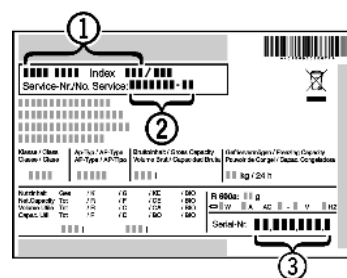


Fig. 79

Klantmenu

In het klantmenu kunnen de volgende functies worden opgeroepen:

- **Zelfdiagnose**
Het apparaat voert een zelfdiagnose uit en controleert alle elektrische componenten.
- **RESET**
Het apparaat wordt teruggezet naar de fabrieksinstellingen.
- **Handmatig ontdooien**
Handmatig ontdooien wordt gestart.

Om in het **klantmenu** te komen, gaat u als volgt te werk:

- ▶ Druk op *Apparaatinformatie*.
- ▶ Raak Service-toegang aan.
- ▶ Door de cijfercode **151** in te voeren kan het **klantmenu** worden geselecteerd.

7 Storingen

Uw apparaat is zo ontworpen en gebouwd, dat een veilige werking en lange levensduur gegarandeerd zijn. Mocht er desondanks een storing optreden, dan svp eerst controleren of de storing door een bedieningsfout werd veroorzaakt. In dit geval moeten wij de ontstane kosten ook in de garantieperiode in rekening brengen. Volgende storingen kunt u zelf verhelpen:

Het apparaat functioneert niet.

- Het apparaat is niet ingeschakeld.
- ▶ Apparaat inschakelen.
- De stekker zit niet goed in het stopcontact.

- ▶ Stekker controleren.
- De zekering van het stopcontact is niet in orde.
- ▶ Zekering controleren.
- De apparaatstekker is niet correct in het apparaat gestoken.
- ▶ Apparaatstekker controleren.
- Het apparaat is langer dan 24 uur niet meer bediend. Daardoor is het beeldscherm uitgeschakeld.
- ▶ Deur openen.

De compressor blijft lopen.

- De compressor schakelt bij een verminderde koudebehoefte over op een lager toerental. Hoewel de looptijd daardoor langer is, wordt energie bespaard.
- ▶ Dat is bij energiebesparende modellen normaal.
- SuperFrost is ingeschakeld.
- ▶ Om de levensmiddelen snel af te koelen, draait de compressor langer. Dit is normaal.
- SuperCool is ingeschakeld.
- ▶ Om de levensmiddelen snel af te koelen, draait de compressor langer. Dit is normaal.

Geluiden zijn te luid.

- Toerentalgeregelde* compressoren kunnen naar aanleiding van de verschillende draaisnelheden verschillende geluiden veroorzaken.
- ▶ Het geluid is normaal.

Een borrelen en klateren

- Dit geluid komt van het koelmiddel, dat door het koelcircuit stroomt.
- ▶ Het geluid is normaal.

Een zacht klikken

- Het geluid ontstaat bij het automatisch in- en uitschakelen van het koelaggregaat (de motor).
- ▶ Het geluid is normaal.

Een brommend geluid. Kan voor korte tijd iets luider zijn, wanneer het koelaggregaat (de motor) inschakelt.

- Bij ingeschakelde SuperFrost, nieuw opgeslagen levensmiddelen of na lang geopende deur wordt het koelvermogen automatisch verhoogd.
- ▶ Het geluid is normaal.
- Bij ingeschakelde SuperCool, nieuw opgeslagen levensmiddelen of na lang geopende deur wordt het koelvermogen automatisch verhoogd.
- ▶ Het geluid is normaal.
- De omgevingstemperatuur is te hoog.
- ▶ Oplossing: (zie 1.2)

Een lage bromtoon.

- Het geluid ontstaat door luchtstromingsgeluiden van de ventilator.
- ▶ Het geluid is normaal.

Trilgeluiden

- Het apparaat staat niet vast op de vloer. Daardoor gaan voorwerpen en meubels in de buurt van het lopende koelaggregaat trillen.
- ▶ Lijn het apparaat via de stelvoeten uit.
- ▶ Flessen en bakken uit elkaar drukken.

Een stromingsgeluid aan de sluitdemper.

- Het geluid ontstaat bij het openen en sluiten van de deur.
- ▶ Het geluid is normaal.

Melding *DemoMode actief!* met aflopende tijd verschijnt op het beeldscherm.

- Demonstratiemodus is geactiveerd.
- ▶ Druk op *Stop*.

DEMO wordt in de rechter onderhoek van het beeldscherm weergegeven.

- Demonstratiemodus is geactiveerd.
- ▶ Netstekker uit het stopcontact halen.
- ▶ Netstekker weer aansluiten.

Het apparaat is aan de buitenkant warm*.

- De warmte van het koelmiddelcircuit wordt gebruikt om condenswater te voorkomen.
- ▶ Dit is normaal.

Temperatuur is niet laag genoeg.

- De deur is niet goed gesloten.
- ▶ Deur van het apparaat sluiten.
- Niet voldoende be- en ontluchting.
- ▶ Ventilatioosters vrijmaken en reinigen.
- De omgevingstemperatuur is te hoog.
- ▶ Oplossing: (zie 1.2) .
- Het apparaat werd te vaak of te lang geopend.
- ▶ Afwachten of de benodigde temperatuur weer vanzelf wordt bereikt. Zo niet, contact opnemen met de Technische Dienst (zie 6) .
- U heeft teveel nieuwe levensmiddelen zonder SuperFrost opgeslagen.
- ▶ Oplossing: (zie 5.4.9)
- De temperatuur is verkeerd ingesteld.
- ▶ Stel de temperatuur lager in en controleer deze na 24 uur.
- Het apparaat staat te dicht bij een warmtebron (fornuis, verwarming enz.) .
- ▶ Verander de standplaats van het apparaat of van de warmtebron.

De binnenverlichting brandt niet.

- Het apparaat is niet ingeschakeld.
- ▶ Apparaat inschakelen.
- De deur was langer dan 15 min. open.
- ▶ De binnenverlichting schakelt zich bij een geopende deur na ca. 15 min. automatisch uit.
- Het apparaat is langer dan 24 uur niet meer bediend. Daardoor is het beeldscherm en de verlichting uitgeschakeld.
- ▶ Deur openen en kort wachten
- De LED-verlichting is defect of de afdekking is beschadigd:



WAARSCHUWING

- Gevaar voor verwonding door een elektrische schok!
Onder de afdekking bevinden zich stroomgeleidende delen.
- ▶ LED-binnenverlichting uitsluitend door de Technische Dienst of daarvoor geschoold personeel laten vervangen of repareren.



WAARSCHUWING

- Risico op letsel door LED-lamp!
De lichtintensiteit van de led-verlichting komt overeen met risicogroep RG 2.
- Als de afdekkap defect is:
- ▶ Niet met optische lenzen uit directe nabijheid direct in de verlichting kijken. Hierdoor kan oogletsel ontstaan.

Het deurrubber is defect of moet om een andere reden worden vervangen.

- Het deurrubber kan worden vervangen. Er kan zonder gereedschap een nieuw deurrubber worden geplaatst.
- ▶ Neem contact op met de technische dienst (zie 6) :

Het apparaat is bevroren of er vormt zich condenswater.

- De deurafdichting kan uit de sleuf zijn weggedrukt.
- ▶ De deurafdichting controleren op juiste bevestiging in de sleuf.

8 Meldingen

Foutmeldingen en herinneringen worden door een geluidssignaal en een melding op het beeldscherm weergegeven. Het geluidssignaal bij foutmeldingen




Uitzetten

versterkt zich en wordt luider. Pas als de melding wordt bevestigd, dooft het geluidssignaal. Meldingen van de hoogste prioriteit worden eerst weergegeven, als er meerdere gelijktijdig optreden. Iedere melding moet afzonderlijk worden bevestigd.

Zolang een melding actief is resp. de fout niet wordt opgelost, blijft de melding op het homebeeldscherm staan.

Aanwijzing

Details over de melding kunnen opnieuw op het homebeeldscherm worden weergegeven.

- ▶ Druk op het symbool Meldingen .

Bij meerdere actieve meldingen vermeldt de navigatiebalk het aantal en de actuele positie in de meldingen.

Druk op *OK* om de volgende melding weer te geven.

Na de laatste actieve melding wisselt de weergave naar het homebeeldscherm.

Deuralarm

Als de deur langer dan 60 seconden open staat, klinkt er een geluidssignaal. Op de weergave verschijnt de melding *Deuralarm*. Het geluidssignaal dooft automatisch, als de deur wordt gesloten.



Het geluidssignaal kan bij geopende deur stil geschakeld worden. Het uitschakelen van het geluid werkt zolang de deur geopend is.

- ▶ Druk op *OK*.
- ▷ Het geluidssignaal dooft.
- ▷ De weergave wisselt naar het homebeeldscherm.

Temperatuuralarm

Als de temperatuur in het vriesgedeelte niet koud genoeg is, klinkt er een geluidssignaal. Op de weergave verschijnt de melding *Temperatuuralarm*.



De temperatuur was tijdens de laatste uren of dagen te hoog. Als de storing is verholpen, werkt het apparaat op de laatste temperatuurinstelling verder.

De oorzaak voor een te hoge temperatuur kan zijn:

- het plaatsen van warme frisse levensmiddelen in het apparaat
- dat bij het hersorteren en het eruit halen van levensmiddelen teveel warme lucht in het apparaat is gestroomd
- dat de stroom te lang is uitgevallen
- dat het apparaat defect is

- ▶ Druk op *OK*.
- ▷ Het geluidssignaal dooft.
- ▷ De weergave wisselt naar het homebeeldscherm.
- ▷ Het symbool Temperatuuralarm verschijnt in het desbetreffende veld temperatuur.
- ▶ Levensmiddelen op hun kwaliteit controleren. Bedorven levensmiddelen niet meer consumeren. Ontdooide levensmiddelen niet meer invriezen.
- ▷ Na het bereiken van de ingestelde temperatuur verdwijnt het symbool.

Als de alarmtoestand blijft bestaan of de temperatuur zich niet meer automatisch instelt: (zie 7).

Stroomuitval

Er klinkt een geluidssignaal. Op de weergave verschijnt de melding *Alarm stroomuitval*. In de weergave wordt de warmste temperatuur in het vriesgedeelte weergegeven, die tijdens de stroomuitval is bereikt.



De temperatuur is door een stroomuitval of een stroomonderbreking tijdens de laatste uren of dagen te hoog.

Als de stroomonderbreking is beëindigd, werkt het apparaat op de laatste temperatuurinstelling verder in het *Day-to-Day-programma*. De geactiveerde herinneringen voor het vervangen van het FreshAir-filter en het reinigen van het luchtrooster blijven behouden. Was voor de stroomuitval het *Holiday-programma* actief, werkt het apparaat verder in het *Holiday-programma*.

- ▶ Druk op *OK*.
- ▷ Het geluidssignaal dooft.
- ▷ De weergave wisselt naar het homebeeldscherm.
- ▷ Het symbool Temperatuuralarm verschijnt in het desbetreffende veld temperatuur.
- ▶ Levensmiddelen op hun kwaliteit controleren. Bedorven levensmiddelen niet meer consumeren. Ontdooide levensmiddelen niet meer invriezen.
- ▷ Na het bereiken van de ingestelde temperatuur verdwijnt het symbool.

Apparaatfout

Er klinkt een geluidssignaal. Op de weergave verschijnt de melding *Storing* met de bijbehorende foutcode.



In een onderdeel van het apparaat is een storing opgetreden.

- ▶ Foutcode noteren.
- ▶ Druk op *OK*.
- ▷ Het geluidssignaal dooft.
- ▷ De weergave wisselt naar het homebeeldscherm.
- ▶ Contact met de klantenservice opnemen (zie 6).

Betreft de fout een bepaalde temperatuurzone, wordt in het temperatuurveld van de zone in plaats van de temperatuur het symbool apparaatfout weergegeven.

Overige meldingen



Luchtrooster reinigen! (zie 6)



BottleTimer-Alarm (zie 5)



Timer-Alarm (zie 5)

9 Uitzetten

9.1 Apparaat uitschakelen

Aanwijzing

Als het apparaat resp. het vries- of koelgedeelte niet uitgeschakeld kan worden, is de kinderbeveiliging actief.

- ▶ Kinderbeveiliging deactiveren (zie 5.4.2).

9.1.1 Volledige apparaat via het menu uitschakelen

Het volledige apparaat wordt uitgeschakeld. Het beeldscherm wordt zwart.

- ▶ Druk op menu.
- ▶ Navigeer naar *Apparaat uitschakelen*. Druk op de navigatiepijlen.
- ▶ Druk op *Apparaat uitschakelen*.
- ▶ Druk op *Uitschakelen*.
- ▶ Druk op *Uitschakelen*.
- ▷ Het stand-bysymbool verschijnt knipperend op het volledige beeldscherm.
- ▷ Na 1 minuten verdwijnt het stand-bysymbool weer.

9.1.2 Volledige apparaat via het vriesgedeelte uitschakelen

Bij het uitschakelen van het vriesgedeelte worden het koel- en Biofresh-gedeelte ook automatisch uitgeschakeld! Het beeldscherm blijft ingeschakeld, daardoor kan bijvoorbeeld de timer verder worden gebruikt.


- ▶ Druk op het veld vriesgedeelte.
- ▶ Druk op het stand-bysymbool.
- ▷ *Zone uitschakelen?* wordt weergegeven.
- ▶ Druk op *OK*.

9.1.3 Koel- met BioFresh-gedeelte uitschakelen

Koel- en BioFresh-gedeelte kunnen, indien nodig, afzonderlijk worden uitgeschakeld.

- ▶ Druk op het veld koelgedeelte.
- ▶ Druk op het stand-bysymbool.
- ▷ *Zone uitschakelen?* wordt weergegeven.
- ▶ Druk op *OK*.

9.2 Buiten werking stellen

- ▶ Apparaat leegmaken.
- ▶ Apparaat uitschakelen (zie 9) .
- ▶ Netstekker eruit halen.
- ▶ Indien nodig de apparaatstekker eruit halen: Eruit halen en gelijktijdig van links naar rechts bewegen. 
- ▶ Apparaat reinigen (zie 6.4) .
- ▶ Laat de deuren een stukje open staan zodat er geen onaangename geuren kunnen ontstaan.

10 Apparaat afdanken

Het apparaat bevat nog waardevolle materialen en mag niet met het gewoon huis- of grofvuil worden meegegeven. Het recyclen van afgedankte apparaten moet vakkundig gebeuren overeenkomstig de plaatselijk geldende voorschriften en wetten.



Let erop dat bij het afvoeren van het afgedankte apparaat het koelmiddelcircuit niet wordt beschadigd, zodat het koelmiddel (informatie op het typeplaatje) of de olie erin niet ongewild vrijkomen.

- ▶ Apparaat onbruikbaar maken.
- ▶ Trek de stekker uit.
- ▶ Snijd het aansluitsnoer door.



Liebherr-Hausgeräte Ochsenhausen GmbH

Memminger Straße 77-79

88416 Ochsenhausen

Deutschland

home.liebherr.com